

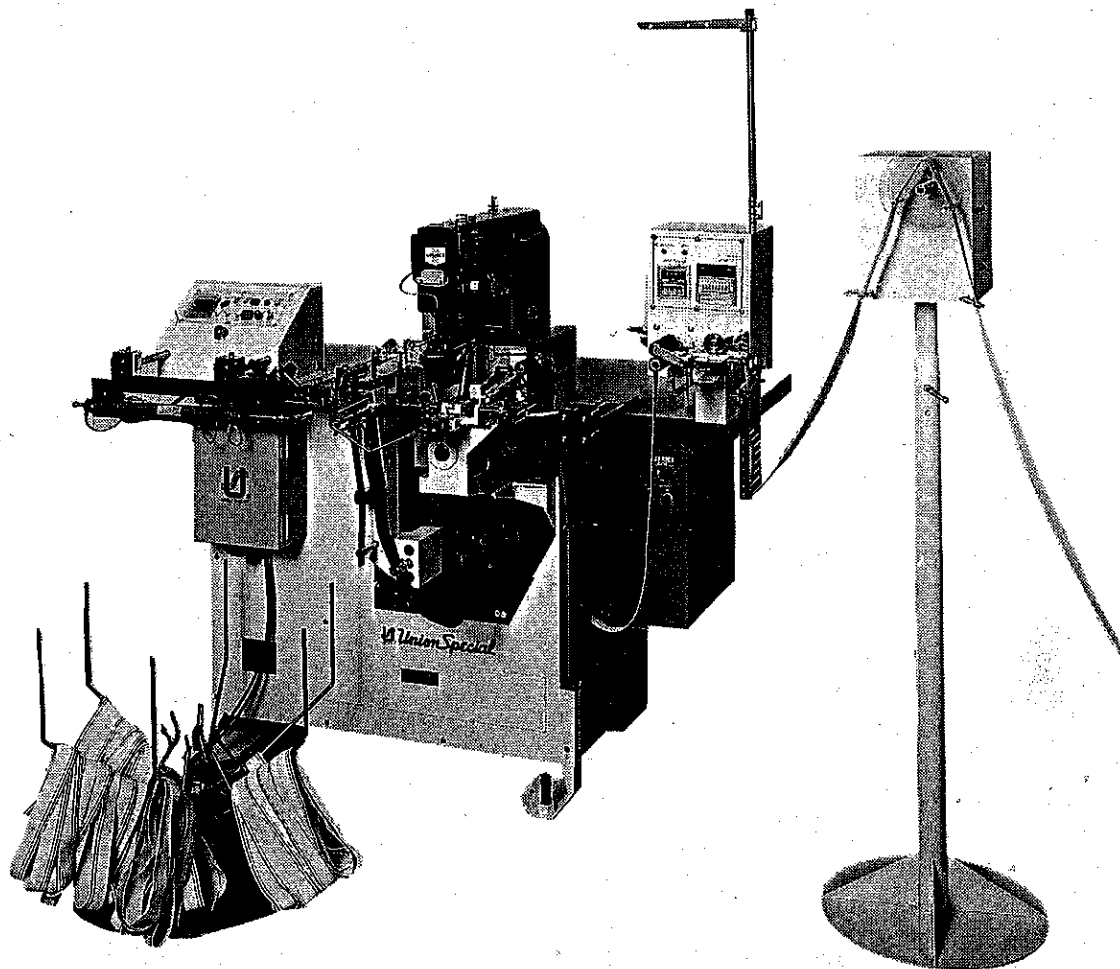
Automated Elastic Joining Robot
完全自動・ゴムつなぎロボット

 *Union Special*[®]
Finest Quality Industrial Sewing Equipment

2800AUJ-1S
2800AUJ-3
2800AUJ-50

ILLUSTRATED PARTS LIST
図解・部品説明書

No. 9201



model pictured 2800AUJ-50

日本ユニオンスペシャル株式会社

本社 〒532 大阪市淀川区三國本町1丁目5番17号 TEL:(06)391-6991 FAX:(06)391-2795
東北営業所 〒020-01 岩手県岩手郡滝沢村湯船沢533-30 TEL:0196-88-6331 FAX:0196-88-6251

UNION SPECIAL JAPAN LTD.
1-5-17, MIKUNI-HONMACHI, YODOGAWA-KU, OSAKA 532, JAPAN
TEL:(06)391-6991 FAX:(06)391-2795

UNION SPECIAL CORPORATION
ONE UNION SPECIAL PLAZA, HUNTLEY, IL 60142, U.S.A.

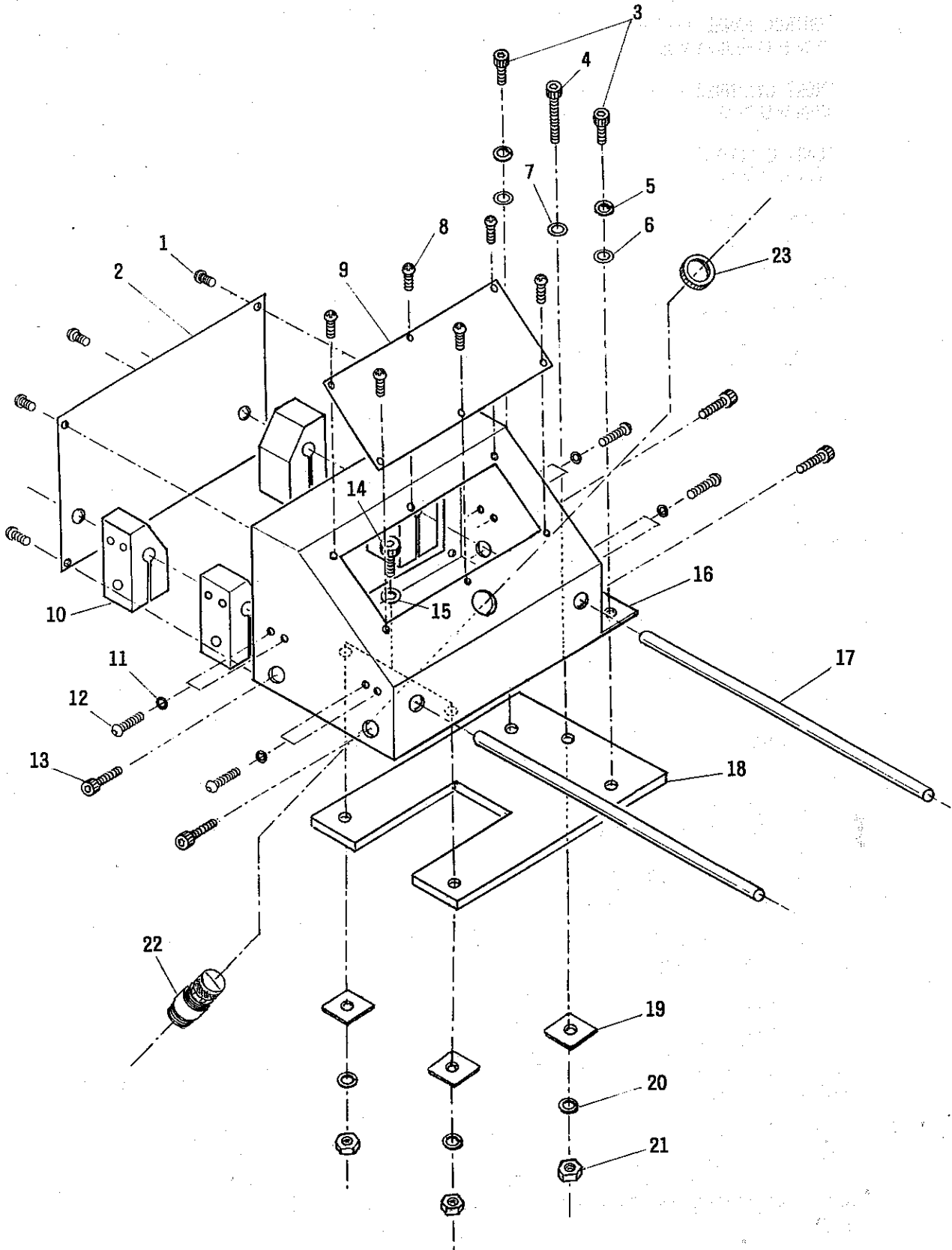
UNION SPECIAL GMBH.
SCHWABSTRASSE 33, D-7000 STUTTGART 1, F.R. GERMANY

CONTENTS

目 次

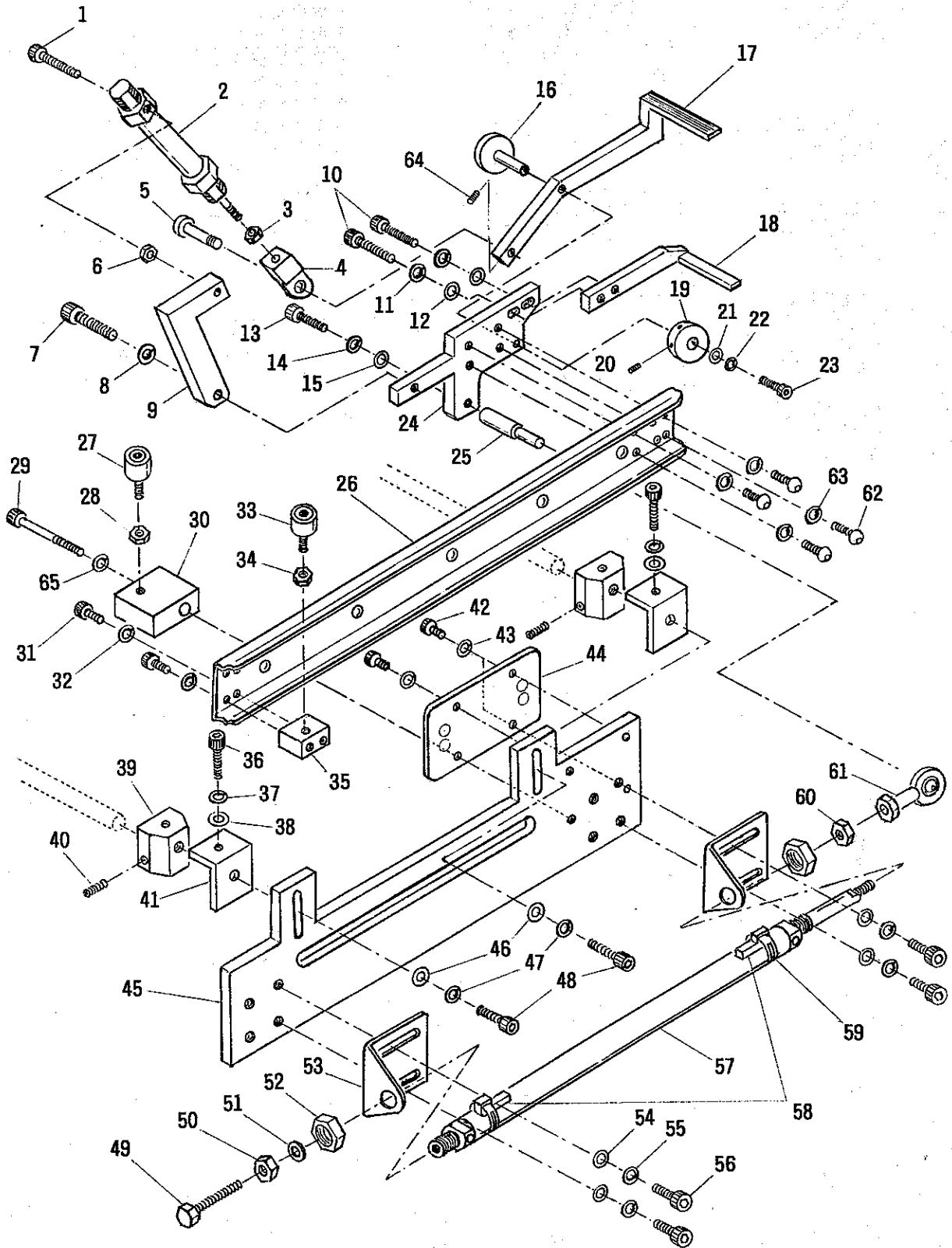
| | | |
|-----|--|----|
| 1. | CONTROL PANEL | 1 |
| | コントロールパネル | |
| 2. | FRONT CYLINDER | 3 |
| | 前面シリンダー | |
| 3. | ELASTIC FEEDING DEVICE | 7 |
| | ゴム送り装置 | |
| 4. | SLIDE TENSION ASSEMBLY | 11 |
| | ゴム張り調整装置 | |
| 5. | GEAR BOX | 13 |
| | ギアボックス | |
| 6. | KNIFE ASSEMBLY | 15 |
| | ゴム切りメス | |
| 7. | STACKING BAR | 19 |
| | スタッキングバー | |
| 8. | OVERLAPPING/BUTTING DEVICE | 21 |
| | ゴム重ね/突き合わせ装置 | |
| 9. | GUIDE LEVER | 23 |
| | ガイドレバー | |
| 10. | ELASTIC SETTING BRACKET | 25 |
| | ゴムセット土台 | |
| 11. | PICKER FEEDING DEVICE | 27 |
| | ピッカー | |
| 12. | WORK CLAMP FOOT | 29 |
| | 送り台 | |
| 13. | THREAD BREAK DETECTOR & ELASTIC PRESSER BLOWER | 31 |
| | 糸切れ検知装置及びゴム押えエアープイプ | |
| 14. | CONTROL SWITCH & COUNTER | 33 |
| | スイッチ及びカウンター | |
| 15. | SOLENOID & CONTROL BOX | 35 |
| | ソレノイド及び制御ボックス | |
| 16. | AIR COMPONENTS | 37 |
| | エア関係部品 | |
| 17. | LIST OF SCREWS | 39 |
| | 使用ネジ一覧表 | |
| 18. | LIST OF NUTS | 40 |
| | 使用ナット一覧表 | |
| 19. | NUMERICAL INDEX OF PARTS | 41 |
| | 索引 | |

1. CONTROL PANEL
コントロールパネル



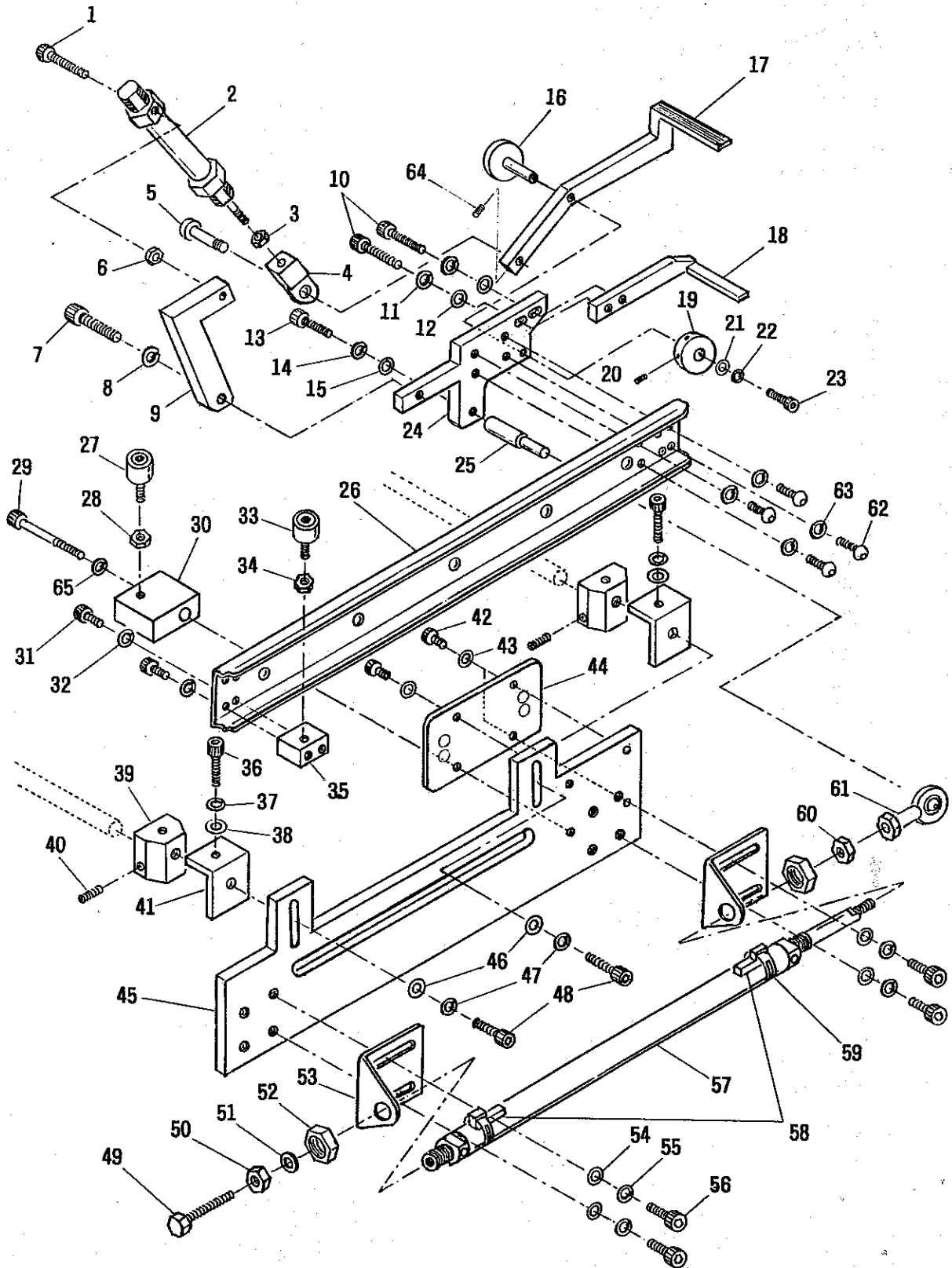
| REF. NO. | PART NO. | DESCRIPTION | 部品名 | AMT./個数 |
|----------|-------------|--------------------------|--------------|---------|
| 1 | AU2803A-48 | SCREW (M4 X 5) | トラスビス | 4 |
| 2 | AU2803A-45 | CONTROL BOX REAR PLATE | コントロールボックス裏蓋 | 1 |
| 3 | AU2803A-46 | ALLEN SCREW (M6 X 10) | 六角ボルト | 2 |
| 4 | AU2803A-47 | ALLEN SCREW (M6 X 60) | 六角ボルト | 1 |
| 5 | | SPRING WASHER (FOR M6) | スプリングワッシャー | 2 |
| 6 | | WASHER (FOR M6) | 平ワッシャー | 2 |
| 7 | | WASHER (FOR M6) | 平ワッシャー | 1 |
| 8 | AU2803A-77 | SCREW (M4 X 10) | トラスビス | 6 |
| 9 | AU2803A-506 | PANEL PLATE | パネル板 | 1 |
| 10 | AU2803A-49 | BLOCK | ブロック | 4 |
| 11 | | SPRING WASHER (FOR M6) | スプリングワッシャー | 4 |
| 12 | AU2803A-44 | ALLEN SCREW (M6 X 15) | 六角トラスビス | 4 |
| 13 | AU2803A-43 | ALLEN SCREW (M8 X 30) | 六角ボルト | 4 |
| 14 | AU2803A-47 | ALLEN SCREW (M6 X 60) | 六角ボルト | 2 |
| 15 | | WASHER (FOR M6) | 平ワッシャー | 2 |
| 16 | AU2803A-42 | CONTROL BOX | コントロールボックス | 1 |
| 17 | AU2803A-27 | SHAFT | シャフト | 2 |
| 18 | AU2803A-41 | CONTROL BOX BOTTOM PLATE | コントロールボックス底蓋 | 1 |
| 19 | AU2803A-29 | SPACER (FOR M6) | 角座 | 3 |
| 20 | | SPRING WASHER (FOR M6) | スプリングワッシャー | 3 |
| 21 | AU2803A-28 | NUT (FOR M6) | ナット | 3 |
| 22 | AU2803A-50 | AIR VALVE | エアバルブ | 1 |
| 23 | AU2803A-50 | NUT (FOR AIR VALVE) | ナット | 1 |

2. FRONT CYLINDER
前面シリンダー



| REF. NO. | PART NO. | DESCRIPTION | 部品名 | AMT./個数 |
|----------|-------------|---------------------------|-----------------|---------|
| 1 | AU2803A-309 | ALLEN SCREW (M4 X 20) | 6角ボルト | 1 |
| 2 | AU2803A-36 | AIR CYLINDER | エアシリンダー | 1 |
| 3 | AU2803A-36 | NUT (FOR AIR CYLINDER) | ナット | 1 |
| 4 | AU2803A-35 | BLOCK | ブロック | 1 |
| 5 | AU2803A-34 | CONNECTING PIN | 接続ピン | 1 |
| 6 | AU2803A-75 | NUT (FOR M4) | ナット | 1 |
| 7 | AU2803A-1 | ALLEN SCREW (M6 X 12) | 6角ボルト | 1 |
| 8 | | SPRING WASHER (FOR M6) | スプリングワッシャー | 1 |
| 9 | AU2803A-38 | CONNECTING LEVER | 接続レバー | 1 |
| 10 | AU2803A-16 | ALLEN SCREW (M5 X 15) | 6角ボルト | 2 |
| 11 | | SPRING WASHER (FOR M4) | スプリングワッシャー | 2 |
| 12 | | WASHER (FOR M4) | 平ワッシャー | 2 |
| 13 | AU2803A-18 | ALLEN SCREW (M5 X 10) | 6角ボルト | 1 |
| 14 | | SPRING WASHER (FOR M6) | スプリングワッシャー | 1 |
| 15 | | WASHER (FOR M6) | 平ワッシャー | 1 |
| 16 | AU2803A-33 | LEVER PIN | レバーピン | 1 |
| 17 | AU2803A-31 | CLAMP FINGER, LOWER | クランプフィンガー (下) | 1 |
| 18 | AU2803A-40 | CLAMP FINGER, UPPER | クランプフィンガー (上) | 1 |
| 19 | AU2803A-32 | COLLAR | カラー | 1 |
| 20 | AU2803A-30 | SET SCREW (M3 X 5) | 虫ネジ | 2 |
| 21 | | WASHER (FOR M3) | 平ワッシャー | 1 |
| 22 | | SPRING WASHER (FOR M3) | スプリングワッシャー | 1 |
| 23 | AU2803A-14 | ALLEN SCREW (M3 X 8) | 6角ボルト | 1 |
| 24 | AU2803A-17 | HOLDER | ホルダー | 1 |
| 25 | AU2803A-12 | SHAFT | シャフト | 1 |
| 26 | AU2803A-8 | SLIDE PLATE | スライド板 | 1 |
| 27 | AU2803A-11 | CAM FOLLOWER | カムフォロワー | 1 |
| 28 | AU2803A-75 | NUT (FOR M4) | ナット | 1 |
| 29 | AU2803A-21 | ALLEN SCREW (M4 X 35) | 6角ボルト | 1 |
| 30 | AU2803A-20 | CAM FOLLOWER BLOCK, RIGHT | カムフォロワーブロック (右) | 1 |
| 31 | AU2803A-10 | ALLEN SCREW (M4 X 10) | 6角ボルト | 2 |
| 32 | | SPRING WASHER (FOR M4) | スプリングワッシャー | 2 |
| 33 | AU2803A-11 | CAM FOLLOWER | カムフォロワー | 1 |
| 34 | AU2803A-75 | NUT (FOR M4) | ナット | 1 |
| 35 | AU2803A-9 | CAM FOLLOWER BLOCK, LEFT | カムフォロワーブロック (左) | 1 |
| 36 | AU2803A-25 | ALLEN SCREW (M6 X 15) | 6角ボルト | 2 |
| 37 | | SPRING WASHER (FOR M6) | スプリングワッシャー | 2 |
| 38 | | WASHER (FOR M6) | 平ワッシャー | 2 |
| 39 | AU2803A-24 | BLOCK | ブロック | 2 |
| 40 | AU2803A-26 | SET SCREW (M6 X 15) | 虫ネジ | 2 |
| 41 | AU2803A-23 | ANGLE PLATE | アングル板 | 2 |
| 42 | AU2803A-10 | ALLEN SCREW (M4 X 10) | 6角ボルト | 3 |
| 43 | | SPRING WASHER (FOR M4) | スプリングワッシャー | 3 |
| 44 | AU2803A-508 | BEARING ASSEMBLY | ベアリング組 | 1 |
| 45 | AU2803A-7 | PLATE FOR AIR CYLINDER | エアシリンダー取付け板 | 1 |
| 46 | | WASHER (FOR M6) | 平ワッシャー | 2 |
| 47 | | SPRING WASHER (FOR M6) | スプリングワッシャー | 2 |
| 48 | AU2803A-13 | ALLEN SCREW (M6 X 15) | 6角ボルト | 2 |
| 49 | AU2803A-509 | SCREW (M8 X 100) | クッションボルト | 1 |
| 50 | AU2803A-510 | NUT (FOR M8) | ナット | 1 |
| 51 | | PACKING | ワッシャーパッキング | 1 |
| 52 | AU2803A-3 | NUT (FOR AIR CYLINDER) | ナット | 2 |
| 53 | AU2803A-2 | AIR CYLINDER HOLDER | エアシリンダーホルダー | 2 |
| 54 | | WASHER (FOR M6) | 平ワッシャー | 4 |
| 55 | | SPRING WASHER (FOR M6) | スプリングワッシャー | 4 |
| 56 | AU2803A-1 | ALLEN SCREW (M6 X 12) | 6角ボルト | 4 |
| 57 | AU2803A-4 | AIR CYLINDER | エアシリンダー | 1 |
| 58 | AU2803A-486 | SENSOR (D-B77) | センサー | 2 |
| 59 | AU2803A-511 | SENSOR HOLDER | センサー取付け金具 | 2 |
| 60 | AU2803A-5 | NUT (FOR AIR CYLINDER) | ナット | 1 |

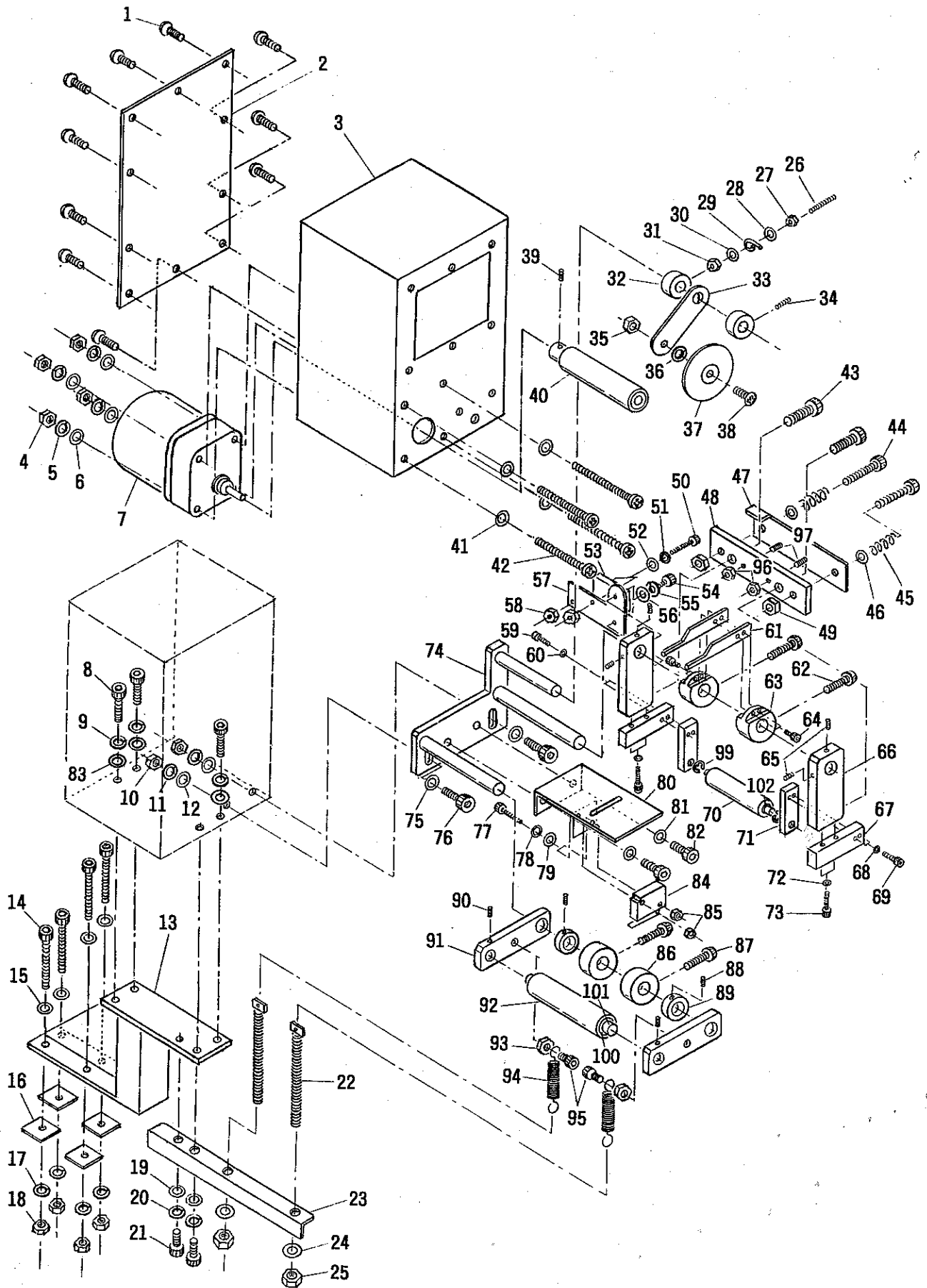
2. FRONT CYLINDER
前面シリンダー



| REF. NO. | PART NO. | DESCRIPTION | 部品名 | AMT./個数 |
|----------|-------------|------------------------|-------------|---------|
| 61 | AU2803A-6 | CYLINDER ROD END | シリンダーロッドエンド | 1 |
| 62 | AU2803A-512 | ALLEN SCREW (M6 X 10) | 六角トラスビス | 4 |
| 63 | | SPRING WASHER (FOR M6) | スプリングワッシャー | 4 |
| 64 | AU2803A-30 | SET SCREW (M3 X 5) | 虫ネジ | 1 |
| 65 | | SPRING WASHER (FOR M4) | スプリングワッシャー | 1 |

3. ELASTIC FEEDING DEVICE

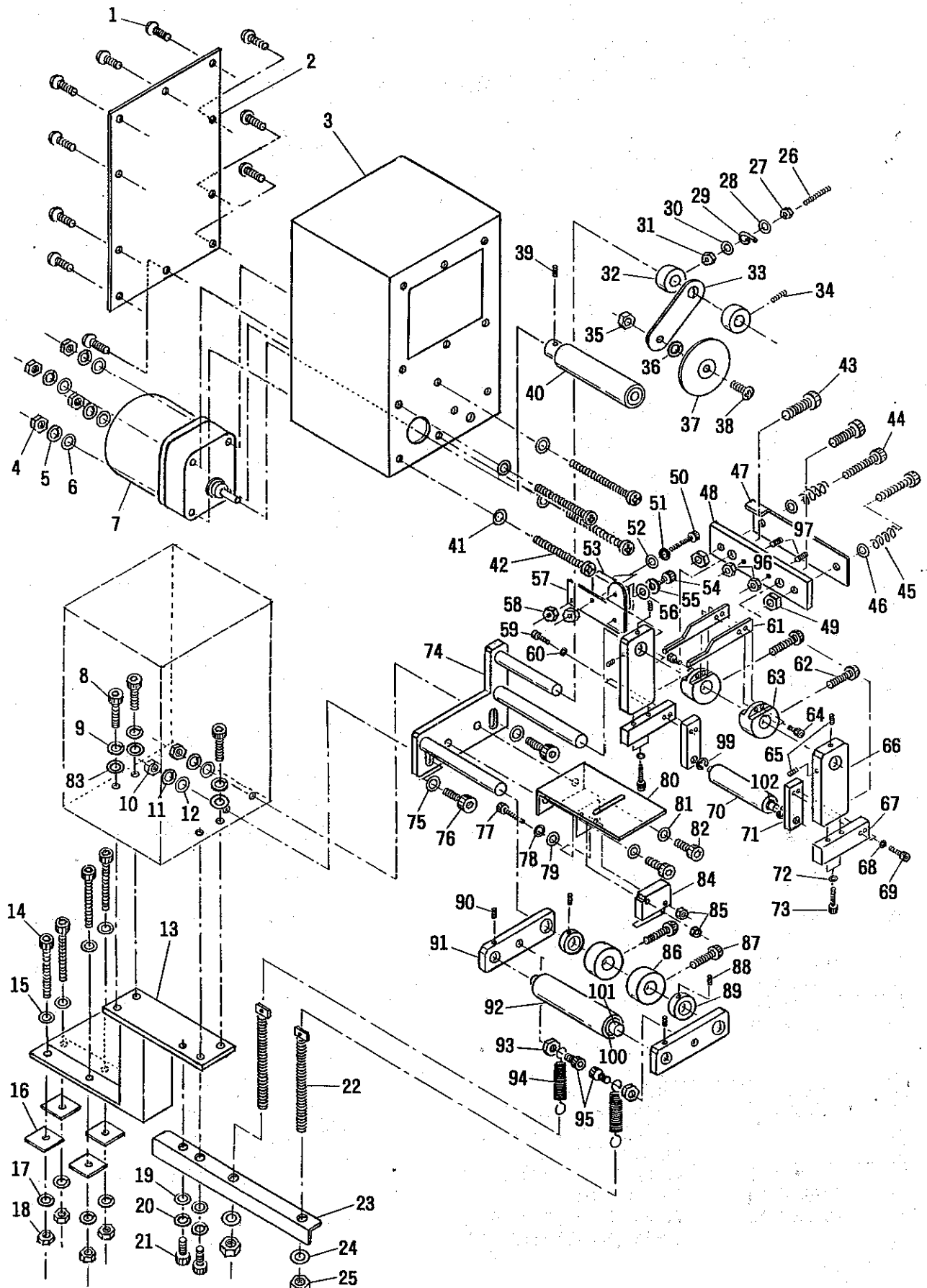
ゴム送り装置



| REF.NO. | PART NO. | DESCRIPTION | 部品名 | AMT./個数 |
|---------|-------------|--------------------------|-----------------|---------|
| 1 | AU2803A-48 | SCREW (M4 X 5) | トラスビス | 10 |
| 2 | AU2803A-97 | CONTROL BOX REAR PLATE | コントロールボックス裏蓋 | 1 |
| 3 | AU2803A-94 | CONTROL BOX | コントロールボックス | 1 |
| 4 | AU2803A-70 | NUT (FOR M5) | ナット | 4 |
| 5 | | SPRING WASHER (FOR M5) | スプリングワッシャー | 4 |
| 6 | | WASHER (FOR M5) | 平ワッシャー | 4 |
| 7 | AU2803A-95 | MOTOR | モーター | 1 |
| 8 | AU2803A-46 | ALLEN SCREW (M6 X 10) | 6角ボルト | 3 |
| 9 | | SPRING WASHER (FOR M6) | スプリングワッシャー | 3 |
| 10 | AU2803A-28 | NUT (FOR M6) | ナット | 2 |
| 11 | | SPRING WASHER (FOR M6) | スプリングワッシャー | 2 |
| 12 | | WASHER (FOR M6) | 平ワッシャー | 2 |
| 13 | AU2803A-92 | CONTROL BOX BRACKET | コントロールボックスブラケット | 1 |
| 14 | AU2803A-93 | ALLEN SCREW (M6 X 55) | 6角ボルト | 4 |
| 15 | | WASHER (FOR M6) | 平ワッシャー | 4 |
| 16 | | SPACER (FOR M6) | 角座 | 4 |
| 17 | | SPRING WASHER (FOR M6) | スプリングワッシャー | 4 |
| 18 | AU2803A-28 | NUT (FOR M6) | ナット | 4 |
| 19 | | WASHER (FOR M6) | 平ワッシャー | 2 |
| 20 | | SPRING WASHER (FOR M6) | スプリングワッシャー | 2 |
| 21 | AU2803A-46 | ALLEN SCREW (M6 X 10) | 6角ボルト | 2 |
| 22 | AU2803A-69 | SCREW (M5 X 50) | 押ボルト | 2 |
| 23 | AU2803A-87 | PLATE FOR SPRING | スプリング保持板 | 1 |
| 24 | | WASHER (FOR M5) | 平ワッシャー | 2 |
| 25 | AU2803A-70 | NUT (FOR M5) | ナット | 2 |
| 26 | AU2803A-515 | SET SCREW (M4 x 15) | 虫ネジ | 1 |
| 27 | AU2803A-75 | NUT (FOR M4) | ナット | 1 |
| 28 | | WASHER (FOR M4) | 平ワッシャー | 1 |
| 29 | AU2803A-516 | GUIDE | ガイド | 1 |
| 30 | | WASHER (FOR M4) | 平ワッシャー | 1 |
| 31 | AU2803A-75 | NUT (FOR M4) | ナット | 1 |
| 32 | AU2803A-59 | COLLAR | カラー | 2 |
| 33 | AU2803A-74 | LINK LEVER | リンクレバー | 1 |
| 34 | AU2803A-60 | SET SCREW (M4 X 5) | 虫ネジ | 2 |
| 35 | AU2803A-75 | NUT (FOR M4) | ナット | 1 |
| 36 | | SPRING WASHER (FOR M4) | スプリングワッシャー | 1 |
| 37 | AU2803A-76 | NYLON ROLLER | ナイロンローラー | 1 |
| 38 | AU2803A-77 | SCREW (M4 X 10) | トラスビス | 1 |
| 39 | AU2803A-73 | SET SCREW (M5 X 5) | 虫ネジ | 1 |
| 40 | AU2803A-71 | FEED ROLLER, LOWER | ゴム送りローラー (下) | 1 |
| 41 | | WASHER (FOR M5) | 平ワッシャー | 4 |
| 42 | AU2803A-96 | SCREW (M5 X 50) | 丸ビス | 4 |
| 43 | AU2803A-517 | ALLEN SCREW (M4 X 8) | 6角ボルト | 2 |
| 44 | AU2803A-114 | ALLEN SCREW (M4 X 25) | 6角ボルト | 2 |
| 45 | AU2803A-113 | SPRING | スプリング | 2 |
| 46 | | WASHER (FOR M4) | 平ワッシャー | 2 |
| 47 | AU2803A-109 | SUPPORT PLATE | 保持板 | 1 |
| 48 | AU2803A-108 | BASE PLATE | ベース板 | 1 |
| 49 | AU2803A-75 | NUT (FOR M4) | ナット | 2 |
| 50 | AU2803A-55 | ALLEN SCREW (M3 X 15) | 6角ボルト | 2 |
| 51 | | SPRING WASHER (FOR M3) | スプリングワッシャー | 2 |
| 52 | | WASHER (FOR M3) | 平ワッシャー | 2 |
| 53 | AU2803A-111 | LIMIT SWITCH | リミットスイッチ | 1 |
| 54 | AU2803A-517 | ALLEN SCREW (M4 X 8) | 6角ボルト | 2 |
| 55 | | SPRING WASHER (FOR M4) | スプリングワッシャー | 2 |
| 56 | | WASHER (FOR M4) | 平ワッシャー | 2 |
| 57 | AU2803A-518 | BRACKET FOR LIMIT SWITCH | リミットスイッチ用ブラケット | 1 |
| 58 | AU2803A-294 | NUT (FOR M3) | ナット | 2 |
| 59 | AU2803A-519 | ALLEN SCREW (M3 X 10) | 6角ボルト | 2 |
| 60 | | SPRING WASHER (FOR M3) | スプリングワッシャー | 2 |

3. ELASTIC FEEDING DEVICE

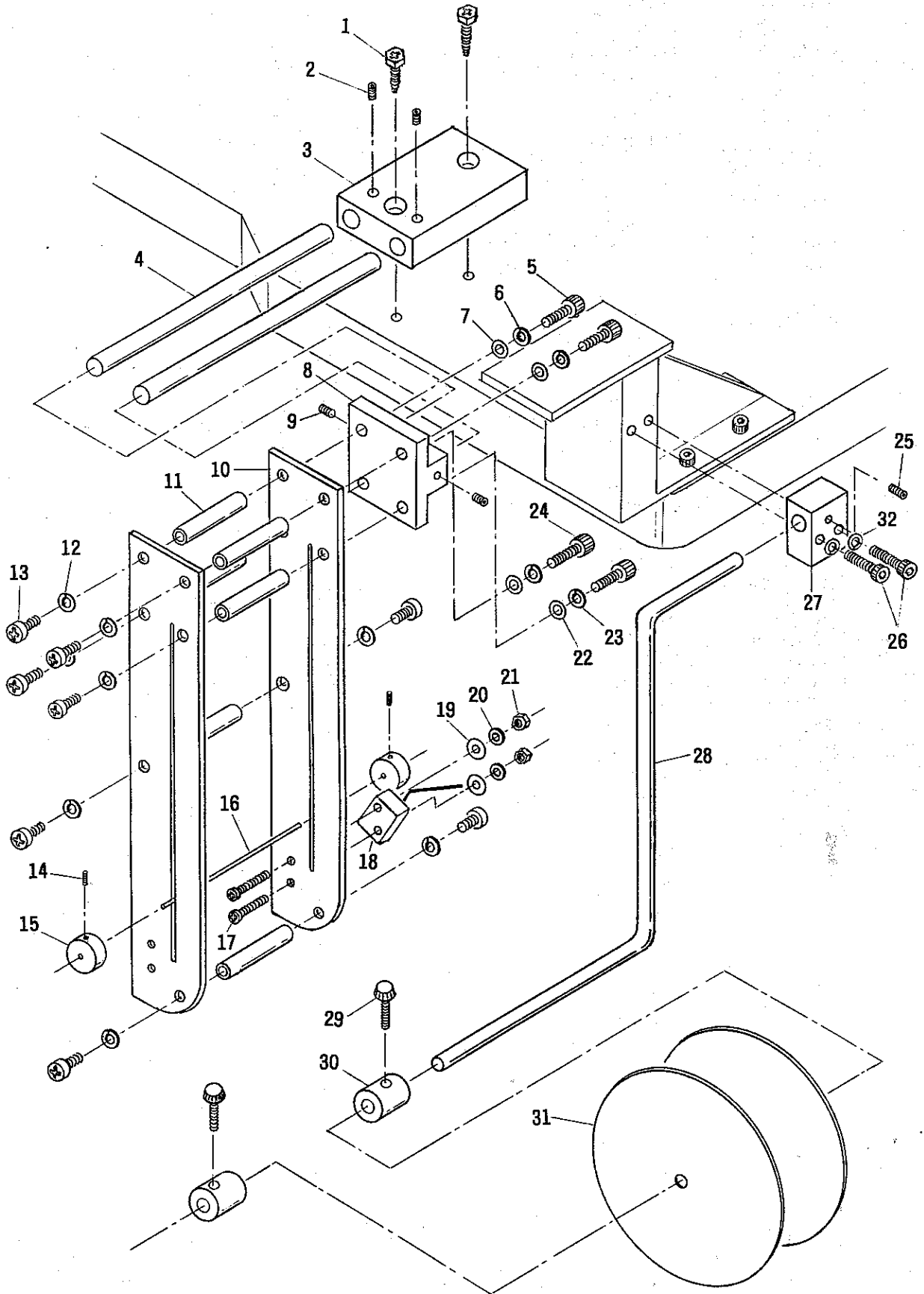
ゴム送り装置



| REF. NO. | PART NO. | DESCRIPTION | 部品名 | AMT./個数 |
|----------|--------------|---------------------------------|---------------|---------|
| 61 | AU2803A-520 | GUIDE PLATE | ガイド板 | 2 |
| 62 | AU2803A-54 | SCREW (M5 X 20) | ユリヤネジ | 2 |
| 63 | AU2803A-521 | GUIDE COLLAR | ガイドカラー | 2 |
| 64 | AU2803A-522 | ALLEN SCREW (M3 X 6) | 六角ボルト | 4 |
| 65 | AU2803A-60 | SET SCREW (M4 X 5) | 虫ネジ | 4 |
| 66 | AU2803A-104 | BLOCK | ブロック | 2 |
| 67 | AU2803A-500F | JOINT BLOCK | 接続ブロック | 2 |
| 68 | | SPRING WASHER (FOR M3) | スプリングワッシャー | 2 |
| 69 | AU2803A-519 | ALLEN SCREW (M3 X 10) | 六角ボルト | 2 |
| 70 | AU2803A-502 | ELASTIC GUIDE ROLLER | ゴムガイドローラー | 1 |
| 71 | AU2803A-501 | HOLDER FOR FEED ROLLER | フィードローラー用ホルダー | 2 |
| 72 | | SPRING WASHER (FOR M4) | スプリングワッシャー | 4 |
| 73 | AU2803A-309 | ALLEN SCREW (M4 X 20) | 六角ボルト | 4 |
| 74 | AU2803A-79 | FEEDING DEVICE BRACKET | ゴム送り土台 | 1 |
| 75 | | WASHER (FOR M6) | 平ワッシャー | 2 |
| 76 | AU2803A-63 | ALLEN SCREW (M6 X 20) | 六角ボルト | 2 |
| 77 | AU2803A-183 | ALLEN SCREW (M3 X 20) | 六角ボルト | 2 |
| 78 | | SPRING WASHER (FOR M3) | スプリングワッシャー | 2 |
| 79 | | WASHER (FOR M3) | 平ワッシャー | 2 |
| 80 | AU2803A-58 | ELASTIC GUIDE PLATE | ゴム送り板 | 1 |
| 81 | | SPRING WASHER (FOR M5) | スプリングワッシャー | 2 |
| 82 | AU2803A-18 | ALLEN SCREW (M5 X 10) | 六角ボルト | 2 |
| 83 | | WASHER (FOR M6) | 平ワッシャー | 3 |
| 84 | AU2803A-56 | LIMIT SWITCH | リミットスイッチ | 1 |
| 85 | AU2803A-294 | NUT (FOR M3) | ナット | 2 |
| 86 | AU2803A-523 | ELASTIC GUIDE COLLAR | ゴムガイドカラー | 2 |
| 87 | AU2803A-54 | SCREW (M5 X 20) | ユリヤネジ | 2 |
| 88 | AU2803A-335 | SET SCREW (M4 X 4) | 虫ネジ | 2 |
| 89 | AU2803A-524 | GUIDE COLLER STOPPER | ガイドローラー止め | 2 |
| 90 | AU2803A-335 | SET SCREW (M4 X 4) | 虫ネジ | 2 |
| 91 | AU2803A-65 | LINKING BAR | 連結バー | 2 |
| 92 | AU2803A-72 | FEED ROLLER, UPPER | ゴム送りローラー (上) | 1 |
| 93 | AU2803A-75 | NUT (FOR M4) | ナット | 2 |
| 94 | AU2803A-66 | SPRING | スプリング | 2 |
| 95 | AU2803A-10 | ALLEN SCREW (M4 X 10) | 六角ボルト | 2 |
| 96 | AU2803A-75 | NUT (FOR M4) | ナット | 2 |
| 97 | AU2803A-107 | SET SCREW () | 虫ネジ | 2 |
| (98) | AU2803A-52 | (REF. NO. 61 + NO. 63 + NO. 64) | | |
| 99 | AU2803A-527 | "E" RING (E-4) | "E" リング | 2 |
| 100 | AU2803A-67 | BEARING | ベアリング | 2 |
| 101 | AU2803A-68 | SHAFT | シャフト | 1 |
| 102 | AU2803A-535 | BEARING | ベアリング | 2 |

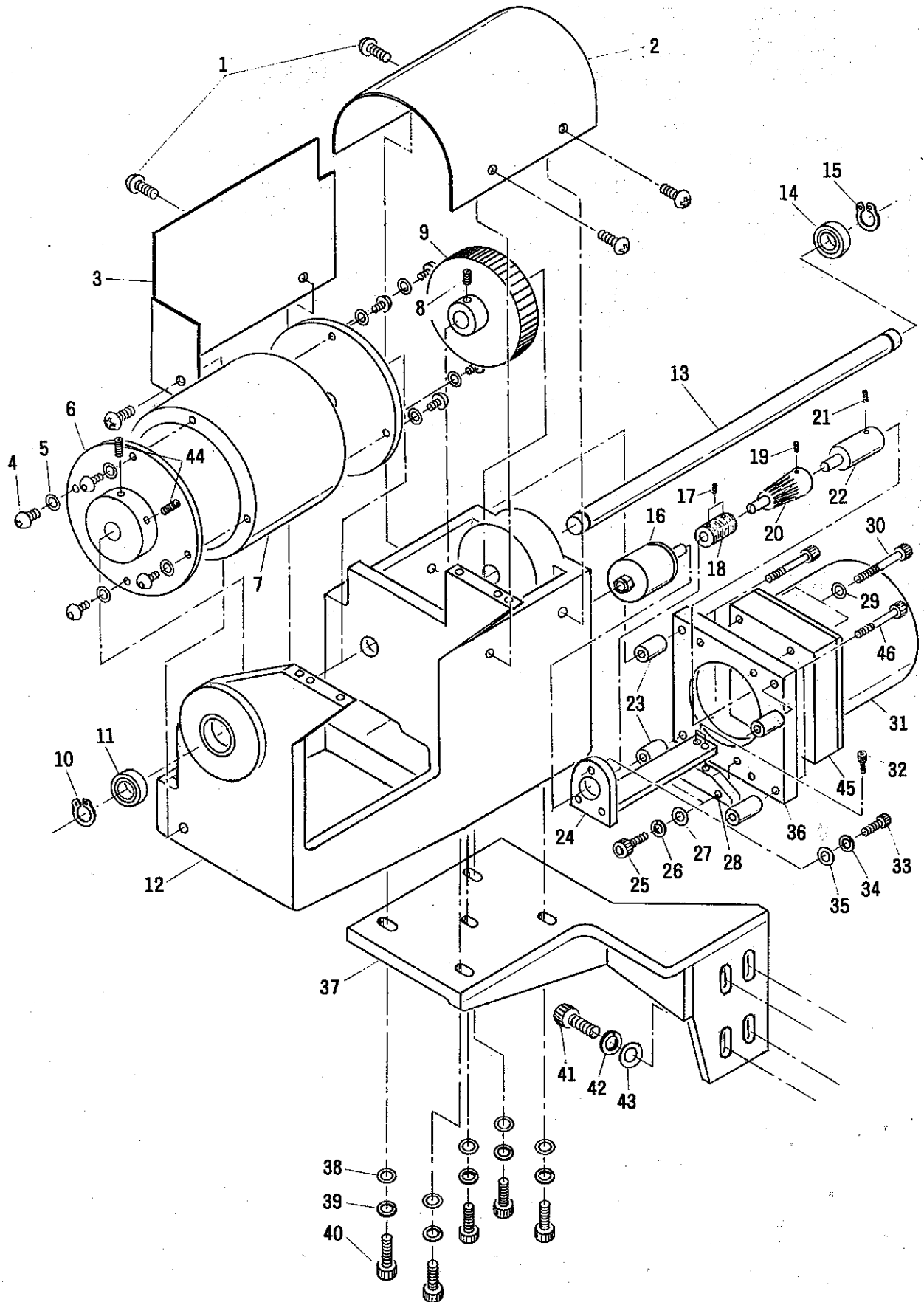
4. SLIDE TENSION ASSEMBLY

ゴム張り調整装置



| REF.NO. | PART NO. | DESCRIPTION | 部品名 | AMT./個数 |
|---------|--------------|----------------------------------|---------------|---------|
| 1 | AU2803A-324 | WOOD SCREW (M6 X 25) | 木ネジ | 2 |
| 2 | AU2803A-73 | SET SCREW (M5 X 5) | 虫ネジ | 2 |
| 3 | AU2803A-323 | BLOCK | ブロック | 1 |
| 4 | AU2803A-322 | SHAFT | シャフト | 2 |
| 5 | AU2803A-63 | ALLEN SCREW (M6 X 20) | 六角ボルト | 2 |
| 6 | | SPRING WASHER (FOR M6) | スプリングワッシャー | 2 |
| 7 | | WASHER (FOR M6) | 平ワッシャー | 2 |
| 8 | AU2803A-321 | BLOCK | ブロック | 1 |
| 9 | AU2803A-525 | SET SCREW (M6 X 6) | 虫ネジ | 2 |
| 10 | AU2803A-315 | SLIDE PLATE | スライド板 | 2 |
| 11 | AU2803A-320L | COLLAR (FOR AUJ-50) | カラー (AUJ-50用) | 6 |
| | -320 | COLLAR | カラー | 6 |
| 12 | | SPRING WASHER (FOR M6) | スプリングワッシャー | 8 |
| 13 | AU2803A-319 | SCREW (M6 X 15) | 丸ビス | 8 |
| 14 | AU2803A-311 | SET SCREW (FOR AU-313 - M3 X 10) | 虫ネジ | 2 |
| | -30 | SET SCREW (FOR AU-314 - M3 X 5) | 虫ネジ | 2 |
| 15 | AU2803A-313 | COLLAR (LARGE) | カラー (大) | 2 |
| | -314 | COLLAR (SMALL) | カラー (小) | 2 |
| 16 | AU2803A-326L | BAR (FOR AUJ-50) | バー (AUJ-50用) | 1 |
| | -326 | BAR | バー | 1 |
| 17 | AU2803A-318 | SCREW (M3 X 25) | 丸ビス | 2 |
| 18 | AU2803A-317 | LIMIT SWITCH | リミットスイッチ | 1 |
| 19 | | WASHER (FOR M3) | 平ワッシャー | 2 |
| 20 | | SPRING WASHER (FOR M3) | スプリングワッシャー | 2 |
| 21 | AU2803A-294 | NUT (FOR M3) | ナット | 2 |
| 22 | | WASHER (FOR M6) | 平ワッシャー | 2 |
| 23 | | SPRING WASHER (FOR M6) | スプリングワッシャー | 2 |
| 24 | AU2803A-63 | ALLEN SCREW (M6 X 20) | 六角ボルト | 2 |
| 25 | AU2803A-91 | SET SCREW (M6 X 5) | 虫ネジ | 1 |
| 26 | AU2803A-90 | ALLEN SCREW (M6 X 35) | 六角ボルト | 2 |
| 27 | AU2803A-89 | BLOCK | ブロック | 1 |
| 28 | AU2803A-83 | BAR | バー | 1 |
| 29 | AU2803A-81 | SCREW (M5 X 20) | ユリヤネジ | 2 |
| 30 | AU2803A-78 | STOPPER | ストッパー | 2 |
| 31 | AU2803A-82 | ACRYL DISC | アクリル板 | 2 |
| 32 | | SPRING WASHER | スプリングワッシャー | 2 |

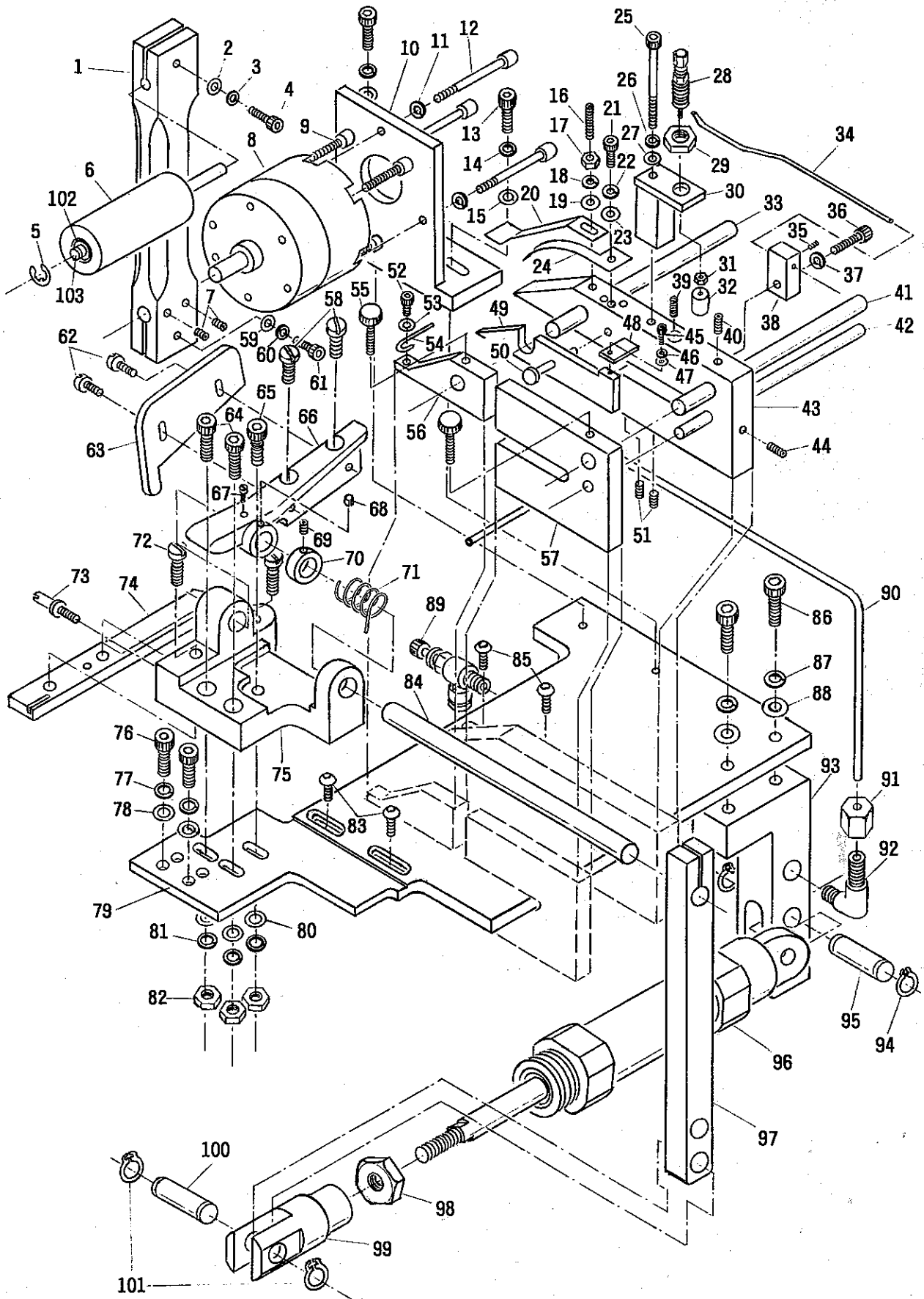
5. GEAR BOX
ギアボックス



| REF. NO. | PART NO. | DESCRIPTION | 部品名 | AMT./個数 |
|----------|-------------|------------------------|--------------|---------|
| 1 | AU2803A-77 | SCREW (M4 X 10) | トラスビス | 5 |
| 2 | AU2803A-145 | GEAR COVER | ギア-カバー | 1 |
| 3 | AU2803A-526 | ROLLER COVER | ローラー-カバー | 1 |
| 4 | AU2803A-527 | ALLEN SCREW (M4 X 10) | 六角トラスビス | 8 |
| 5 | | SPRING WASHER (FOR M4) | スプリングワッシャー | 6 |
| 6 | AU2803A-142 | ROLLER FLANGE | ローラー-横蓋 | 2 |
| 7 | AU2803A-144 | ROLLER | ローラー | 1 |
| 8 | AU2803A-73 | SET SCREW (M5 X 5) | 虫ネジ | 1 |
| 9 | AU2803A-137 | GEAR | ギア- | 1 |
| 10 | AU2803A-115 | SNAP RING | スナップリング | 1 |
| 11 | AU2803A-116 | BEARING | ベアリング | 1 |
| 12 | AU2803A-146 | GEAR BOX | ギア-ボックス | 1 |
| 13 | AU2803A-139 | SHAFT | シャフト | 1 |
| 14 | AU2803A-116 | BEARING | ベアリング | 1 |
| 15 | AU2803A-115 | SNAP RING | スナップリング | 1 |
| 16 | AU2803A-120 | ENCODER | エンコーダー | 1 |
| 17 | AU2803A-30 | SET SCREW (M3 X 5) | 虫ネジ | 4 |
| 18 | AU2803A-122 | COUPLING | カップリング | 1 |
| 19 | AU2803A-73 | SET SCREW (M5 X 5) | 虫ネジ | 1 |
| 20 | AU2803A-129 | GEAR | ギア- | 1 |
| 21 | AU2803A-73 | SET SCREW (M5 X 5) | 虫ネジ | 1 |
| 22 | AU2803A-131 | STEPPED SHAFT | 段シャフト | 1 |
| 23 | AU2803A-126 | SPACER COLLAR | スペーサー-カラー | 4 |
| 24 | AU2803A-124 | ENCODER BRACKET | エンコーダー-ブラケット | 1 |
| 25 | AU2803A-16 | ALLEN SCREW (M5 X 15) | 六角ボルト | 2 |
| 26 | | SPRING WASHER (FOR M5) | スプリングワッシャー | 2 |
| 27 | | WASHER (FOR M5) | 平ワッシャー | 2 |
| 28 | AU2803A-528 | BRACKET BASE | ブラケットベース | 1 |
| 29 | | WASHER (FOR M5) | 平ワッシャー | 4 |
| 30 | AU2803A-134 | ALLEN SCREW (M5 X 50) | 六角ボルト | 4 |
| 31 | AU2803A-133 | MOTOR | モーター | 1 |
| 32 | AU2803A-519 | ALLEN SCREW (M3 X 10) | 六角ボルト | 2 |
| 33 | AU2803A-55 | ALLEN SCREW (M3 X 15) | 六角ボルト | 3 |
| 34 | | SPRING WASHER (FOR M3) | スプリングワッシャー | 3 |
| 35 | | WASHER (FOR M3) | 平ワッシャー | 3 |
| 36 | AU2803A-127 | SUPPORT PLATE | 保持板 | 1 |
| 37 | AU2803A-119 | GEAR BOX BRACKET | ギア-ボックス土台 | 1 |
| 38 | | WASHER (FOR M6) | 平ワッシャー | 5 |
| 39 | | SPRING WASHER (FOR M6) | スプリングワッシャー | 5 |
| 40 | AU2803A-63 | ALLEN SCREW (M6 X 20) | 六角ボルト | 5 |
| 41 | AU2803A-118 | ALLEN SCREW (M8 X 25) | 六角ボルト | 4 |
| 42 | | SPRING WASHER (FOR M8) | スプリングワッシャー | 4 |
| 43 | | WASHER (FOR M8) | 平ワッシャー | 4 |
| 44 | AU2803A-143 | SET SCREW (M4 X 10) | 虫ネジ | 4 |
| 45 | AU2803A-132 | GEAR HEAD | ギア-ヘッド | 1 |
| 46 | AU2803A-239 | ALLEN SCREW (M5 X 40) | 六角ボルト | 4 |

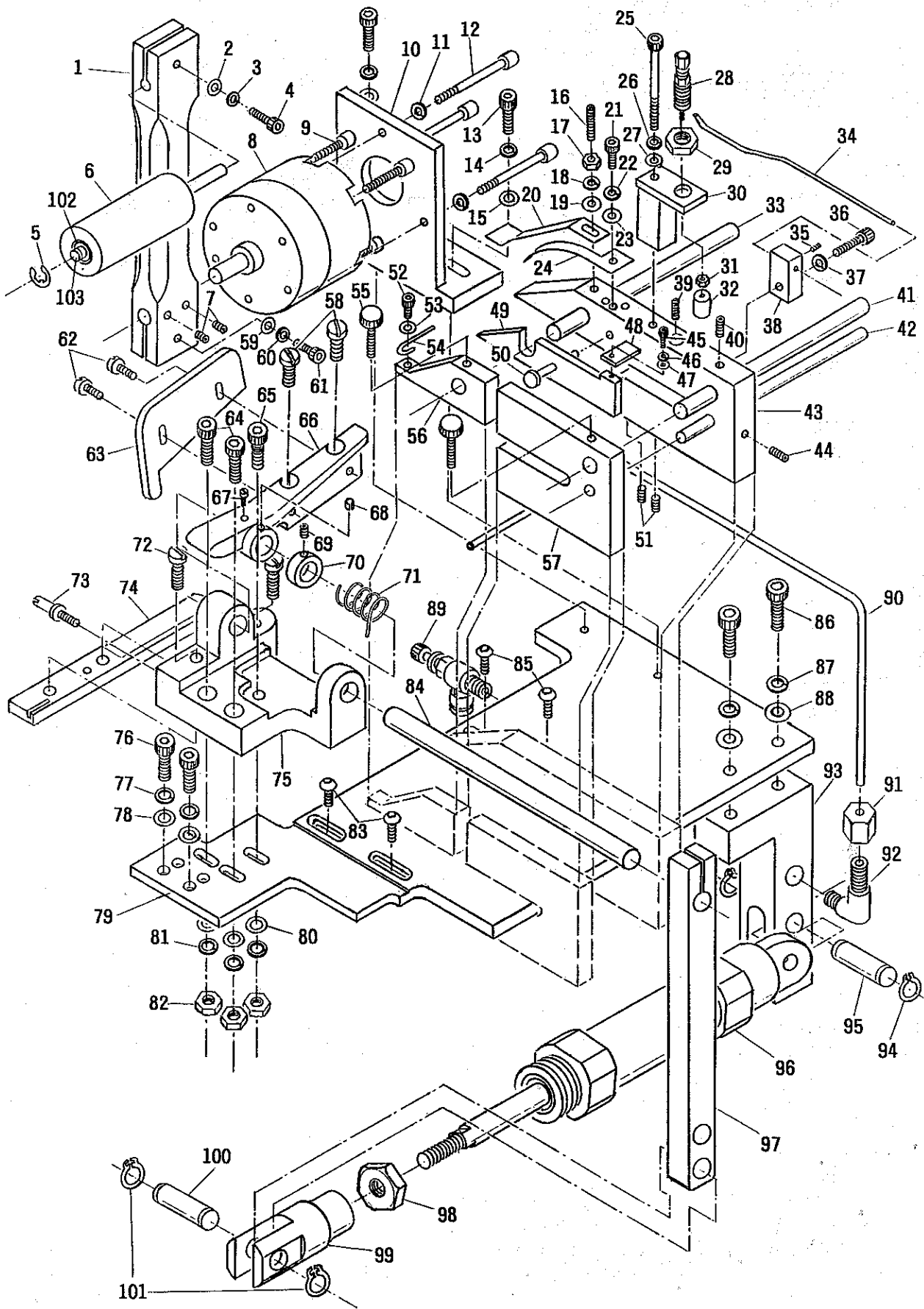
6. KNIFE ASSEMBLY

ゴム切りメス



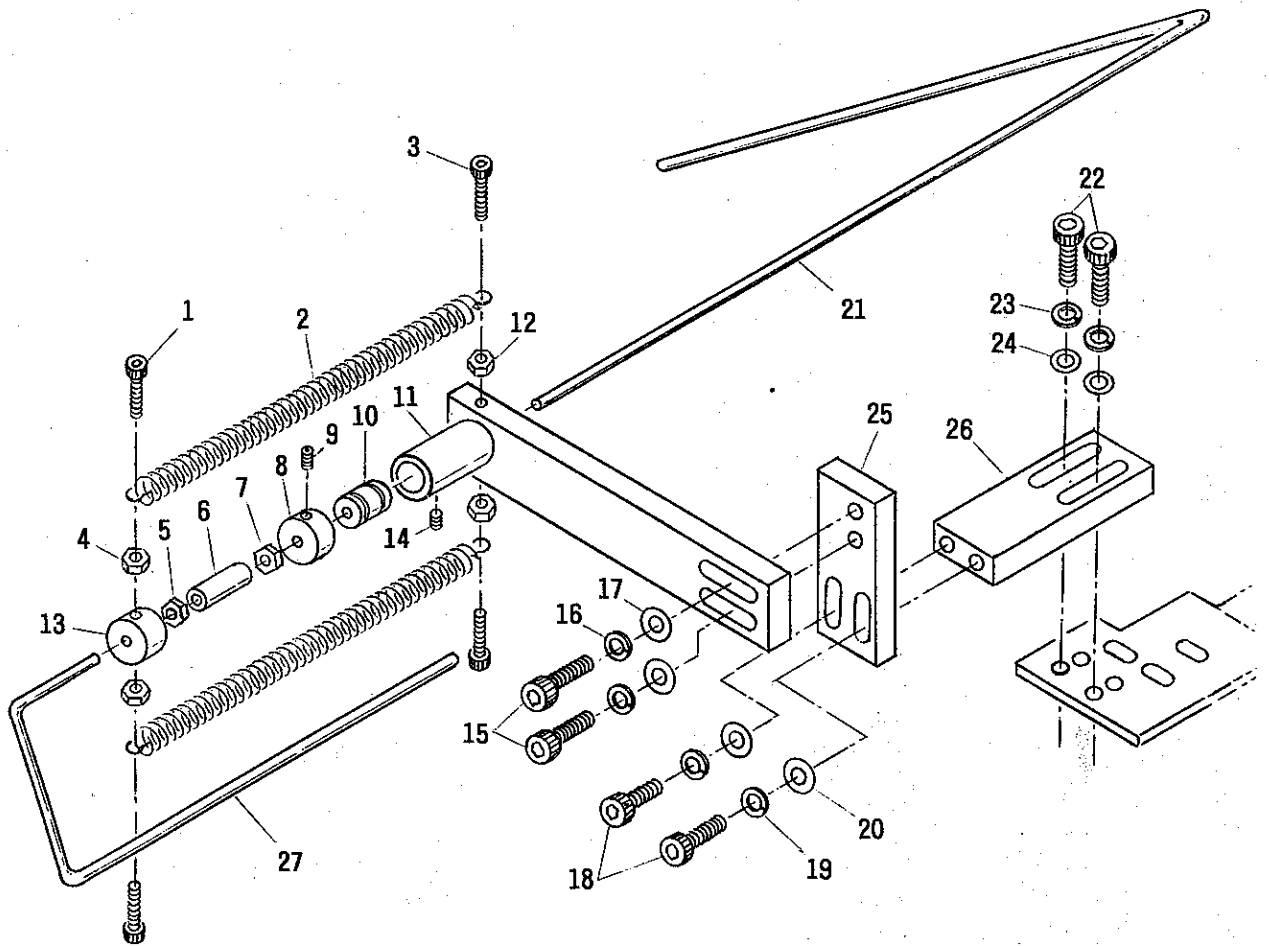
| REF. NO. | PART NO. | DESCRIPTION | 部品名 | AMT./個数 |
|----------|----------------------|---|----------------------------------|---------|
| 1 | AU2803A-413 | ROLLER ARM | ローラーアーム | 1 |
| 2 | | WASHER (FOR M5) | 平ワッシャー | 1 |
| 3 | | SPRING WASHER (FOR M5) | スプリングワッシャー | 1 |
| 4 | AU2803A-16 | ALLEN SCREW (M5 X 15) | 六角ボルト | 1 |
| 5 | AU2803A-232 | "E" RING (E-5) | "E"リング | 2 |
| 6 | AU2803A-234 -234S | PRESSER ROLLER PRESSER ROLLER (FOR AUJ-1S) | プレスサーローラー プレスサーローラー (AUJ-1S用) | 1 1 |
| 7 | AU2803A-73 | SET SCREW (M5 X 5) | 虫ネジ | 2 |
| 8 | AU2803A-237 | ROTARY CYLINDER | ロータリーシリンダー | 1 |
| 9 | AU2803A-237 | ALLEN SCREW (FOR ROTOR CYLINDER) | 六角ボルト (シリンダー専用) | 3 |
| 10 | AU2803A-238 | ROTARY CYLINDER BRACKET | ロータリーシリンダーブラケット | 1 |
| 11 | | SPRING WASHER (FOR M5) | スプリングワッシャー | 3 |
| 12 | AU2803A-239 | ALLEN SCREW (M5 X 40) | 六角ボルト | 3 |
| 13 | AU2803A-16 | ALLEN SCREW (M5 X 15) | 六角ボルト | 2 |
| 14 | | SPRING WASHER (FOR M5) | スプリングワッシャー | 2 |
| 15 | | WASHER (FOR M5) | 平ワッシャー | 2 |
| 16 | AU2803A-217 | SET SCREW (M5 X 15) | 虫ネジ | 1 |
| 17 | AU2803A-70 | NUT (FOR M5) | ナット | 1 |
| 18 | | SPRING WASHER (FOR M5) | スプリングワッシャー | 1 |
| 19 | | WASHER (FOR M5) | 平ワッシャー | 1 |
| 20 | AU2803A-220 | SPRING PLATE | 板バネ | 1 |
| 21 | AU2803A-265 | ALLEN SCREW (M3 X 5) | 六角ボルト | 1 |
| 22 | | SPRING WASHER (FOR M3) | スプリングワッシャー | 1 |
| 23 | | WASHER (FOR M3) | 平ワッシャー | 1 |
| 24 | AU2803A-200 | SPRING PLATE | 板バネ | 1 |
| 25 | AU2803A-239 | ALLEN SCREW (M5 X 40) | 六角ボルト | 1 |
| 26 | | SPRING WASHER (FOR M5) | スプリングワッシャー | 1 |
| 27 | | WASHER (FOR M5) | 平ワッシャー | 1 |
| 28 | AU2803A-205 | AIR CYLINDER | エアシリンダー | 1 |
| 29 | AU2803A-205 | NUT (FOR AIR CYLINDER) | ナット | 1 |
| 30 | AU2803A-202 | BLOCK | ブロック | 1 |
| 31 | AU2803A-294 | NUT (FOR M3) | ナット | 1 |
| 32 | AU2803A-201 | PAD | パッド | 1 |
| 33 | AU2803A-213 | SHAFT | シャフト | 1 |
| 34 | AU2803A-207 | AIR PIPE | エアパイプ | 1 |
| 35 | AU2803A-30 | SET SCREW (M3 X 5) | 虫ネジ | 1 |
| 36 | AU2803A-209 | ALLEN SCREW (M4 X 15) | 六角ボルト | 1 |
| 37 | | SPRING WASHER (FOR M4) | スプリングワッシャー | 1 |
| 38 | AU2803A-208 | BLOCK | ブロック | 1 |
| 39 | AU2803A-198 | SPRING | スプリング | 1 |
| 40 | AU2803A-73 | SET SCREW (M5 X 5) | 虫ネジ | 1 |
| 41 | AU2803A-215 | SHAFT | シャフト | 1 |
| 42 | AU2803A-214 | SHAFT | シャフト | 1 |
| 43 | AU2803A-212 | FIXED GUIDE | 固定ガイド | 1 |
| 44 | AU2803A-73 | SET SCREW (M5 X 5) | 虫ネジ | 1 |
| 45 | AU2803A-265 | ALLEN SCREW (M3 X 5) | 六角ボルト | 1 |
| 46 | | SPRING WASHER (FOR M3) | スプリングワッシャー | 1 |
| 47 | | WASHER (FOR M3) | ワッシャー | 1 |
| 48 | AU2803A-529 | CHIP | チップ | 1 |
| 49 | AU2803A-199 | CLAMP LEVER | クランプレバー | 1 |
| 50 | AU2803A-530 | CLAMP LEVER PIN | クランプレバーピン | 1 |
| 51 | AU2803A-217 | SET SCREW (M5 X 15) | 虫ネジ | 2 |
| 52 | AU2803A-531 | ALLEN SCREW (M3 X 4) | 六角ボルト | 1 |
| 53 | | WASHER (FOR M3) | 平ワッシャー | 1 |
| 54 | AU2803A-532 | GUIDE | ガイド | 1 |
| 55 | AU2803A-54 | SCREW (M5 X 20) | ユリヤネジ | 2 |
| 56 | AU2803A-211 | MOVABLE GUIDE, LEFT | 可動ガイド (左) | 1 |
| 57 | AU2803A-210 | MOVABLE GUIDE, RIGHT | 可動ガイド (右) | 1 |
| 58 | AU2803A-246 | SCREW (M8 X 11, NO.9150) | ネジ | 2 |
| 59 | | WASHER (FOR M5) | 平ワッシャー | 1 |

6. KNIFE ASSEMBLY
ゴム切りメス



| REF. NO. | PART NO. | DESCRIPTION | 部品名 | AMT./個数 |
|----------|--------------|----------------------------------|---------------|---------|
| 60 | | SPRING WASHER (FOR M5) | スプリングワッシャー | 1 |
| 61 | AU2803A-16 | ALLEN SCREW (M5 X 15) | 6角ボルト | 1 |
| 62 | AU2803A-245 | SCREW (M7.5 X 8.3, NO. 4440) | ネジ | 2 |
| 63 | AU2803A-247 | UPPER KNIFE | 上メス | 1 |
| | -247L | UPPER KNIFE (FOR AUJ-50) | 上メス (AUJ-50用) | 1 |
| 64 | AU2803A-438 | ALLEN SCREW (M5 X 20) | 6角ボルト | 2 |
| 65 | AU2803A-438 | ALLEN SCREW (M5 X 20) | 6角ボルト | 1 |
| 66 | AU2803A-492 | UPPER KNIFE HOLDER | 上メスホルダー | 1 |
| 67 | AU2803A-547 | SCREW (M4.37 X 5, NO. 7650) | 止めネジ | 1 |
| 68 | AU2803A-248 | PIN | ピン | 1 |
| 69 | AU2803A-60 | SET SCREW (M4 X 5) | 虫ネジ | 1 |
| 70 | AU2803A-493 | COLLAR | カラー | 1 |
| 71 | AU2803A-249 | SPRING | スプリング | 1 |
| 72 | AU2803A-437 | SCREW (M8 X 13.3, NO. 1156) | 止めネジ | 2 |
| 73 | AU2803A-439 | ADJUSTING SCREW (NO. 6245) | 調節ネジ | 1 |
| 74 | AU2803A-244 | LOWER KNIFE | 下メス | 1 |
| | -244L | LOWER KNIFE (FOR AUJ-50) | 下メス (AUJ-50用) | 1 |
| 75 | AU2803A-243 | LOWER KNIFE BRACKET | 下メス土台 | 1 |
| 76 | AU2803A-16 | ALLEN SCREW (M5 X 15) | 6角ボルト | 2 |
| 77 | | SPRING WASHER (FOR M5) | スプリングワッシャー | 2 |
| 78 | | WASHER (FOR M5) | 平ワッシャー | 2 |
| 79 | AU2803A-231 | STAGE PLATE | ステージ板 | 1 |
| 80 | | WASHER (FOR M5) | 平ワッシャー | 3 |
| 81 | | SPRING WASHER (FOR M5) | スプリングワッシャー | 3 |
| 82 | AU2803A-70 | NUT (FOR M5) | ナット | 3 |
| 83 | AU2803A-512 | SCREW (M6 X 10) | 6角トラスビス | 2 |
| 84 | AU2803A-242 | SHAFT | シャフト | 1 |
| 85 | AU2803A-512 | SCREW (M6 X 10) | 6角トラスビス | 2 |
| 86 | AU2803A-13 | ALLEN SCREW (M6 X 15) | 6角ボルト | 2 |
| 87 | | SPRING WASHER (FOR M6) | スプリングワッシャー | 2 |
| 88 | | WASHER (FOR M6) | ワッシャー | 2 |
| 89 | AU2803A-251 | SPEED CONTROLLER | スピードコントローラー | 1 |
| 90 | AU2803A-250 | AIR PIPE | エアパイプ | 1 |
| 91 | AU2803A-533 | JOINT COVER | ジョイントカバー | 1 |
| 92 | AU2803A-534 | JOINT | ジョイント | 1 |
| 93 | AU2803A-230 | BLOCK | ブロック | 1 |
| 94 | AU2803A-228 | SNAP RING | スナップリング | 2 |
| 95 | AU2803A-229 | PIN | ピン | 1 |
| 96 | AU2803A-227 | AIR CYLINDER | エアシリンダー | 1 |
| 97 | AU2803A-224 | LEVER | レバー | 1 |
| | -224L | LEVER (FOR AUJ-50) | レバー (AUJ-50用) | 1 |
| 98 | AU2803A-226 | NUT (FOR AIR CYLINDER) | ナット | 1 |
| 99 | AU2803A-225 | CYLINDER ROD END | シリンダーロッドエンド | 1 |
| 100 | AU2803A-223 | PIN | ピン | 1 |
| 101 | AU2803A-222 | SNAP RING | スナップリング | 2 |
| 102 | AU2803A-233 | BEARING | ベアリング | 2 |
| 103 | AU2803A-235 | SHAFT | シャフト | 1 |
| 104) | AU2803A-234K | (REF. NO. 5 + NO. 102 + NO. 103) | | |

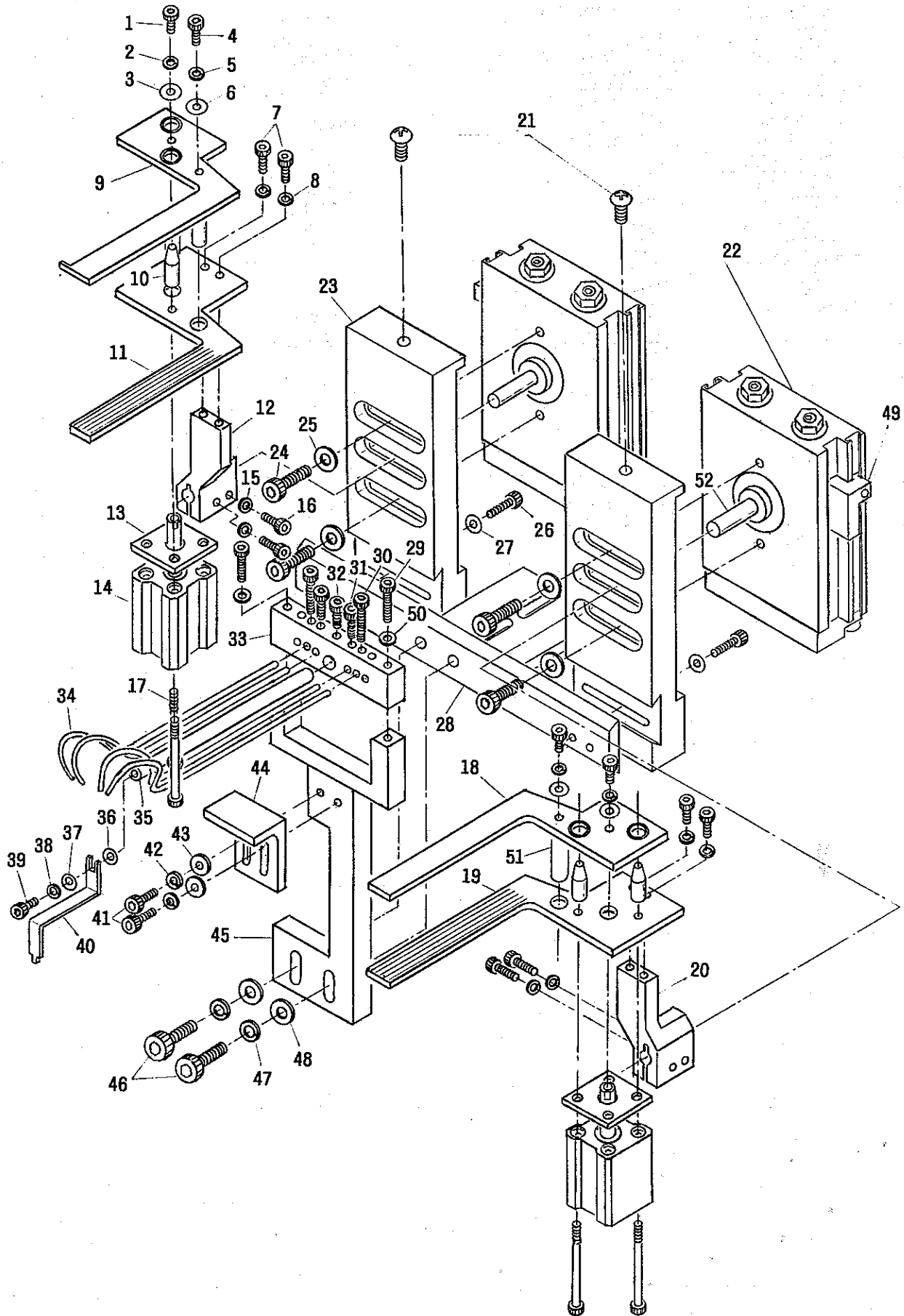
7. STACKING BAR
スタッキングバー



| REF. NO. | PART NO. | DESCRIPTION | 部品名 | AMT./個数 |
|----------|-------------|------------------------|------------|---------|
| 1 | AU2803A-209 | ALLEN SCREW (M4 X 15) | 六角ボルト | 2 |
| 2 | AU2803A-373 | SPRING | スプリング | 2 |
| 3 | AU2803A-10 | ALLEN SCREW (M4 X 10) | 六角ボルト | 2 |
| 4 | AU2803A-75 | NUT (FOR M4) | ナット | 2 |
| 5 | AU2803A-28 | NUT (FOR M6) | ナット | 1 |
| 6 | AU2803A-366 | JOINT NUT | 接続ナット | 1 |
| 7 | AU2803A-28 | NUT (FOR M6) | ナット | 1 |
| 8 | AU2803A-368 | COLLAR | カラー | 1 |
| 9 | AU2803A-60 | SET SCREW (M4 X 5) | 虫ネジ | 1 |
| 10 | AU2803A-370 | BEARING | ベアリング | 2 |
| 11 | AU2803A-376 | HOLDER | ホルダー | 1 |
| 12 | AU2803A-75 | NUT (FOR M4) | ナット | 2 |
| 13 | AU2803A-364 | COLLAR | カラー | 1 |
| 14 | AU2803A-60 | SET SCREW (M4 X 5) | 虫ネジ | 1 |
| 15 | AU2803A-438 | ALLEN SCREW (M5 X 20) | 六角ボルト | 2 |
| 16 | | SPRING WASHER (FOR M5) | スプリングワッシャー | 2 |
| 17 | | WASHER (FOR M5) | 平ワッシャー | 2 |
| 18 | AU2803A-438 | ALLEN SCREW (M5 X 20) | 六角ボルト | 2 |
| 19 | | SPRING WASHER (FOR M5) | スプリングワッシャー | 2 |
| 20 | | WASHER (FOR M5) | 平ワッシャー | 2 |
| 21 | AU2803A-374 | SHAFT | シャフト | 1 |
| 22 | AU2803A-16 | ALLEN SCREW (M5 X 15) | 六角ボルト | 2 |
| 23 | | SPRING WASHER (FOR M5) | スプリングワッシャー | 2 |
| 24 | | WASHER (FOR M5) | 平ワッシャー | 2 |
| 25 | AU2803A-359 | ADJUSTING PLATE | 調節板 | 1 |
| 26 | AU2803A-360 | ADJUSTING PLATE | 調節板 | 1 |
| 27 | AU2803A-356 | ANGLE ADJUSTING BAR | 角度調節バー | 1 |

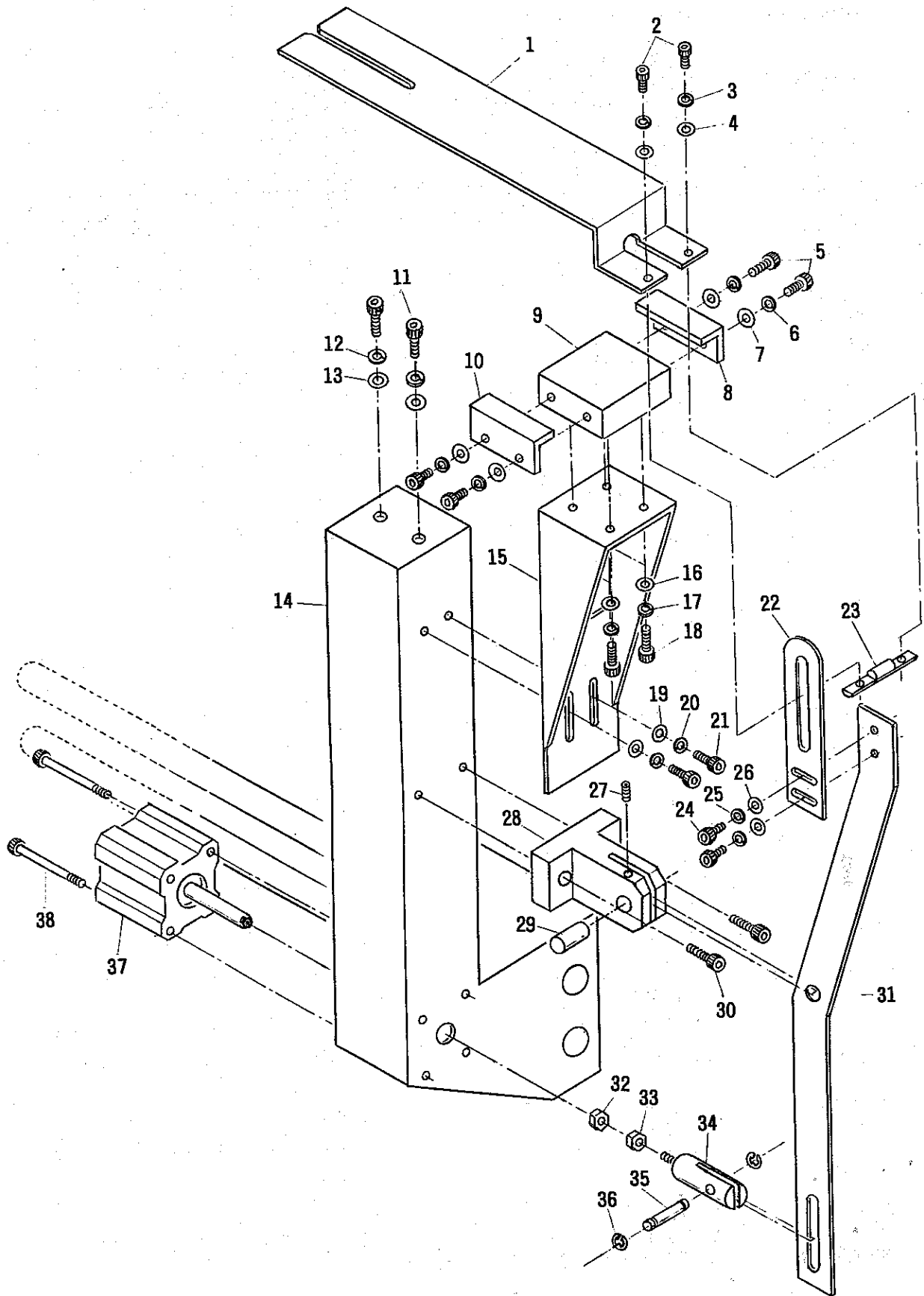
8. OVERLAPPING/BUTTING DEVICE

ゴム重ね/突き合わせ装置



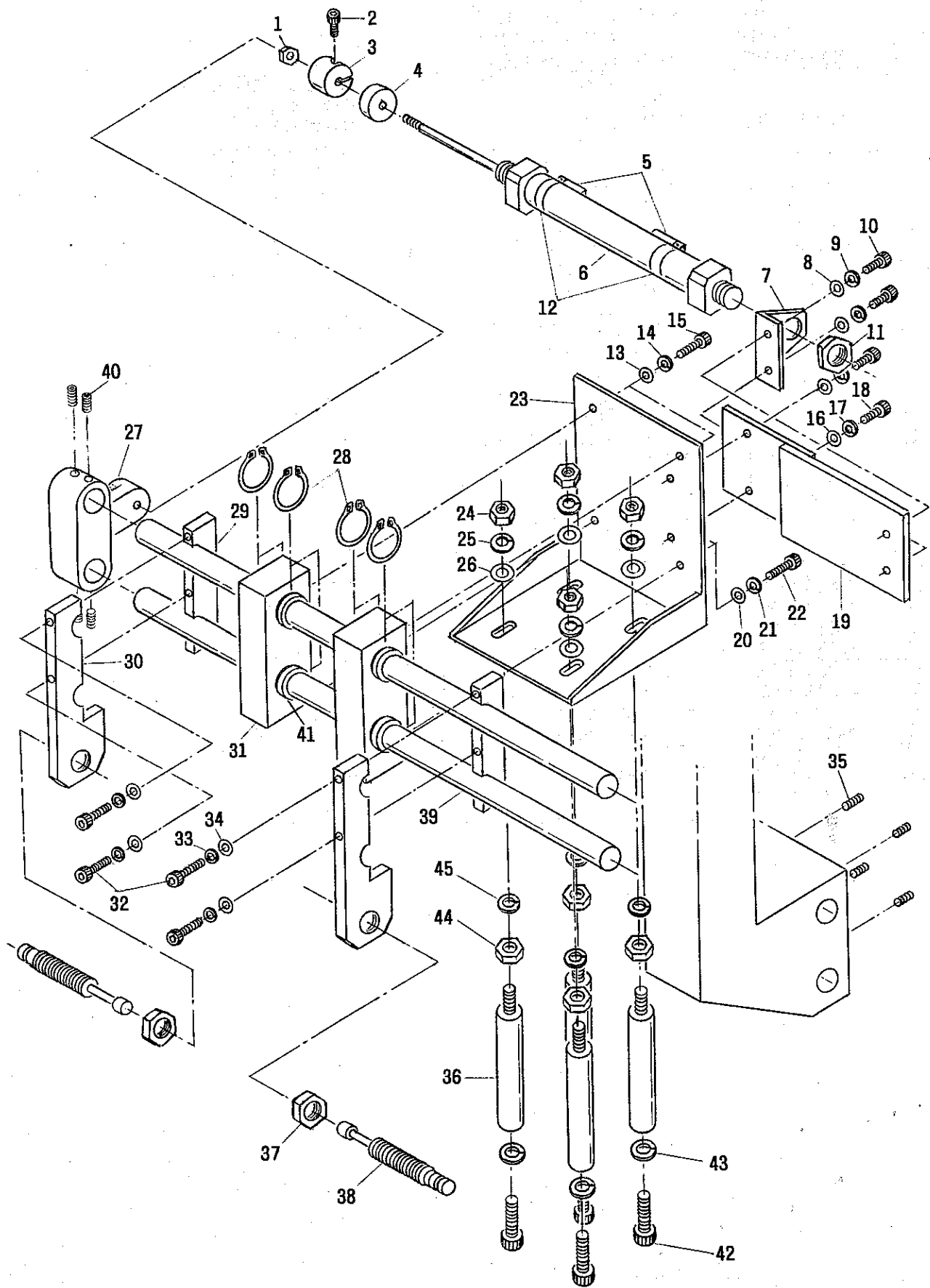
| REF. NO. | PART NO. | DESCRIPTION | 部品名 | AMT./個数 |
|----------|--------------|--|-----------------------|---------|
| 1 | AU2803A-14 | ALLEN SCREW (M3 X 8) | 6角ネジ | 2 |
| 2 | | SPRING WASHER (FOR M3) | スプリングワッシャー | 2 |
| 3 | | WASHER (FOR M3) | 平ワッシャー | 2 |
| 4 | AU2803A-14 | ALLEN SCREW (M3 X 8) | 6角ネジ | 2 |
| 5 | | SPRING WASHER (FOR M3) | スプリングワッシャー | 2 |
| 6 | | WASHER (FOR M3) | 平ワッシャー | 2 |
| 7 | AU2803A-10 | ALLEN SCREW (M4 X 10) | 6角ネジ | 4 |
| 8 | | SPRING WASHER (FOR M4) | スプリングワッシャー | 4 |
| 9 | AU2803A-422 | MOVABLE FINGER, RIGHT | 可動フィンガー (右) | 1 |
| | -422L | MOVABLE FINGER, RIGHT (FOR AUJ-50) | 可動フィンガー (右) (AUJ-50用) | 1 |
| 10 | AU2803A-424 | CORN SHAFT | コーン型シャフト | 4 |
| 11 | AU2803A-421 | FIXED FINGER, RIGHT | 固定フィンガー (右) | 1 |
| | -421L | FIXED FINGER, RIGHT (FOR AUJ-50) | 固定フィンガー (右) (AUJ-50用) | 1 |
| 12 | AU2803A-498L | FINGER BLOCK, RIGHT | フィンガーブロック (右) | 1 |
| 13 | AU2803A-431 | SPACER | スペーサー | 2 |
| 14 | AU2803A-419 | JIG CYLINDER | ジグシリンダー | 2 |
| 15 | | SPRING WASHER (FOR M4) | スプリングワッシャー | 4 |
| 16 | AU2803A-505 | ALLEN SCREW (M4 X 12) | 6角ネジ | 4 |
| 17 | AU2803A-427 | ALLEN SCREW (M3 X 35) | 6角ネジ | 4 |
| 18 | AU2803A-423 | MOVABLE FINGER, LEFT | 可動フィンガー (左) | 1 |
| | -423L | MOVABLE FINGER, LEFT (FOR AUJ-50) | 可動フィンガー (左) (AUJ-50用) | 1 |
| 19 | AU2803A-417 | FIXED FINGER, LEFT | 固定フィンガー (左) | 1 |
| | -417L | FIXED FINGER, LEFT (FOR AUJ-50) | 固定フィンガー (左) (AUJ-50用) | 1 |
| 20 | AU2803A-498R | FINGER BLOCK, LEFT | フィンガーブロック (左) | 1 |
| 21 | AU2803A-77 | SCREW (M4 X 10) | トラスビス | 2 |
| 22 | AU2803A-433 | ROTARY CYLINDER | ロータリーシリンダー | 2 |
| 23 | AU2803A-483 | ROTARY CYLINDER BASE | ロータリーシリンダーベース | 2 |
| 24 | AU2803A-438 | ALLEN BOLT (M5 X 20) | 6角ボルト | 4 |
| 25 | | SPRING WASHER (FOR M5) | スプリングワッシャー | 4 |
| 26 | AU2803A-209 | ALLEN SCREW (M4 X 15) | 6角ネジ | 2 |
| 27 | | WASHER (FOR M4) | 平ワッシャー | 2 |
| 28 | AU2803A-536 | STAND | スタンド | 1 |
| 29 | AU2803A-183 | ALLEN SCREW (M3 X 20) | 6角ネジ | 2 |
| 30 | AU2803A-55 | ALLEN SCREW (M3 X 15) | 6角ネジ | 2 |
| 31 | AU2803A-519 | ALLEN SCREW (M3 X 10) | 6角ネジ | 2 |
| 32 | AU2803A-519 | ALLEN SCREW (M3 X 10) | 6角ネジ | 1 |
| 33 | AU2803A-197 | BLOCK | ブロック | 1 |
| 34 | AU2803A-273 | AIR PIPE | エアパイプ | 4 |
| 35 | AU2803A-275 | SHAFT | シャフト | 1 |
| 36 | | WASHER (FOR M4) | ワッシャー | 1 |
| 37 | | WASHER (FOR M4) | ワッシャー | 1 |
| 38 | | SPRING WASHER (FOR M4) | スプリングワッシャー | 1 |
| 39 | AU2803A-10 | ALLEN SCREW (M4 X 10) | 6角ネジ | 1 |
| 40 | AU2803A-276 | GUIDE | ガイド | 1 |
| | -276B | GUIDE (FOR AUJ-1B) | ガイド (AUJ-1B用) | 1 |
| 41 | AU2803A-10 | ALLEN SCREW (M4 X 10) | 6角ネジ | 2 |
| 42 | | SPRING WASHER (FOR M4) | スプリングワッシャー | 2 |
| 43 | | WASHER (FOR M4) | ワッシャー | 2 |
| 44 | AU2803A-428 | GUIDE PLATE | ガイド板 | 1 |
| 45 | AU2803A-416 | STAND | スタンド | 1 |
| 46 | AU2803A-13 | ALLEN BOLT (M6 X 15) | 6角ボルト | 2 |
| 47 | | SPRING WASHER (FOR M6) | スプリングワッシャー | 2 |
| 48 | | WASHER (FOR M6) | ワッシャー | 2 |
| 49 | AU2803A-485 | SENSOR (D-A77) | センサー | 2 |
| 50 | | SPRING WASHER (FOR M3) | スプリングワッシャー | 2 |
| 51 | AU2803A-430 | GUIDE SHAFT | ガイドシャフト | 2 |
| 52 | AU2803A-499 | GEAR SHAFT | ギアシャフト | 2 |
| (53) | AU2803A-480 | (REF. NO. 23 + NO. 26 + NO. 27 + NO. 28) | | |

9. GUIDE LEVER
ガイドレバー



| REF. NO. | PART NO. | DESCRIPTION | 部品名 | AMT./個数 |
|----------|-------------|--------------------------|----------------|---------|
| 1 | AU2803A-269 | GUIDE PLATE | セット板 | 1 |
| | -269S | GUIDE PLATE (FOR AUJ-1S) | セット板 (AUJ-1S用) | 1 |
| | -269L | GUIDE PLATE (FOR AUJ-50) | セット板 (AUJ-50用) | 1 |
| 2 | AU2803A-265 | ALLEN SCREW (M3 X 5) | 六角ボルト | 2 |
| 3 | | SPRING WASHER (FOR M3) | スプリングワッシャー | 2 |
| 4 | | WASHER (FOR M3) | 平ワッシャー | 2 |
| 5 | AU2803A-209 | ALLEN SCREW (M4 X 15) | 六角ボルト | 4 |
| 6 | | SPRING WASHER (FOR M4) | スプリングワッシャー | 4 |
| 7 | | WASHER (FOR M4) | 平ワッシャー | 4 |
| 8 | AU2803A-270 | ANGLE PLATE | アングル板 | 1 |
| 9 | AU2803A-267 | SLIDE BASE | スライドベース | 1 |
| 10 | AU2803A-270 | ANGLE PLATE | アングル板 | 1 |
| 11 | AU2803A-63 | ALLEN SCREW (M6 X 20) | 六角ボルト | 2 |
| 12 | | SPRING WASHER (FOR M6) | スプリングワッシャー | 2 |
| 13 | | WASHER (FOR M6) | ワッシャー | 2 |
| 14 | AU2803A-167 | GUIDE LEVER BRACKET | セット板土台 | 1 |
| 15 | AU2803A-266 | BASE BRACKET | セット土台 | 1 |
| 16 | | WASHER (FOR M4) | 平ワッシャー | 4 |
| 17 | | SPRING WASHER (FOR M4) | スプリングワッシャー | 4 |
| 18 | AU2803A-209 | ALLEN SCREW (M4 X 15) | 六角ボルト | 4 |
| 19 | | WASHER (FOR M5) | 平ワッシャー | 2 |
| 20 | | SPRING WASHER (FOR M5) | スプリングワッシャー | 2 |
| 21 | AU2803A-438 | ALLEN SCREW (M5 X 20) | 六角ボルト | 2 |
| 22 | AU2803A-254 | LEVER, UPPER | レバー (上) | 1 |
| 23 | AU2803A-268 | PIN | ピン | 1 |
| 24 | AU2803A-46 | ALLEN SCREW (M6 X 10) | 六角ボルト | 2 |
| 25 | | SPRING WASHER (FOR M6) | スプリングワッシャー | 2 |
| 26 | | WASHER (FOR M6) | 平ワッシャー | 2 |
| 27 | AU2803A-60 | SET SCREW (M4 X 5) | 虫ネジ | 1 |
| 28 | AU2803A-263 | BRACKET | ブラケット | 1 |
| 29 | AU2803A-261 | PIN | ピン | 1 |
| 30 | AU2803A-16 | ALLEN SCREW (M5 X 15) | 六角ボルト | 2 |
| 31 | AU2803A-253 | LEVER, LOWER | レバー (下) | 1 |
| 32 | AU2803A-70 | NUT (FOR ROD END - M5) | ナット | 1 |
| 33 | AU2803A-70 | NUT (FOR ROD END - M5) | ナット | 1 |
| 34 | AU2803A-258 | CYLINDER ROD END | シリンダーロッドエンド | 1 |
| 35 | AU2803A-539 | PIN | ピン | 1 |
| 36 | AU2803A-232 | "E" RING (E-5) | "E" リング | 2 |
| 37 | AU2803A-272 | JIG CYLINDER | ジグシリンダー | 1 |
| 38 | AU2803A-134 | ALLEN SCREW (M5 X 50) | 六角ネジ | 2 |

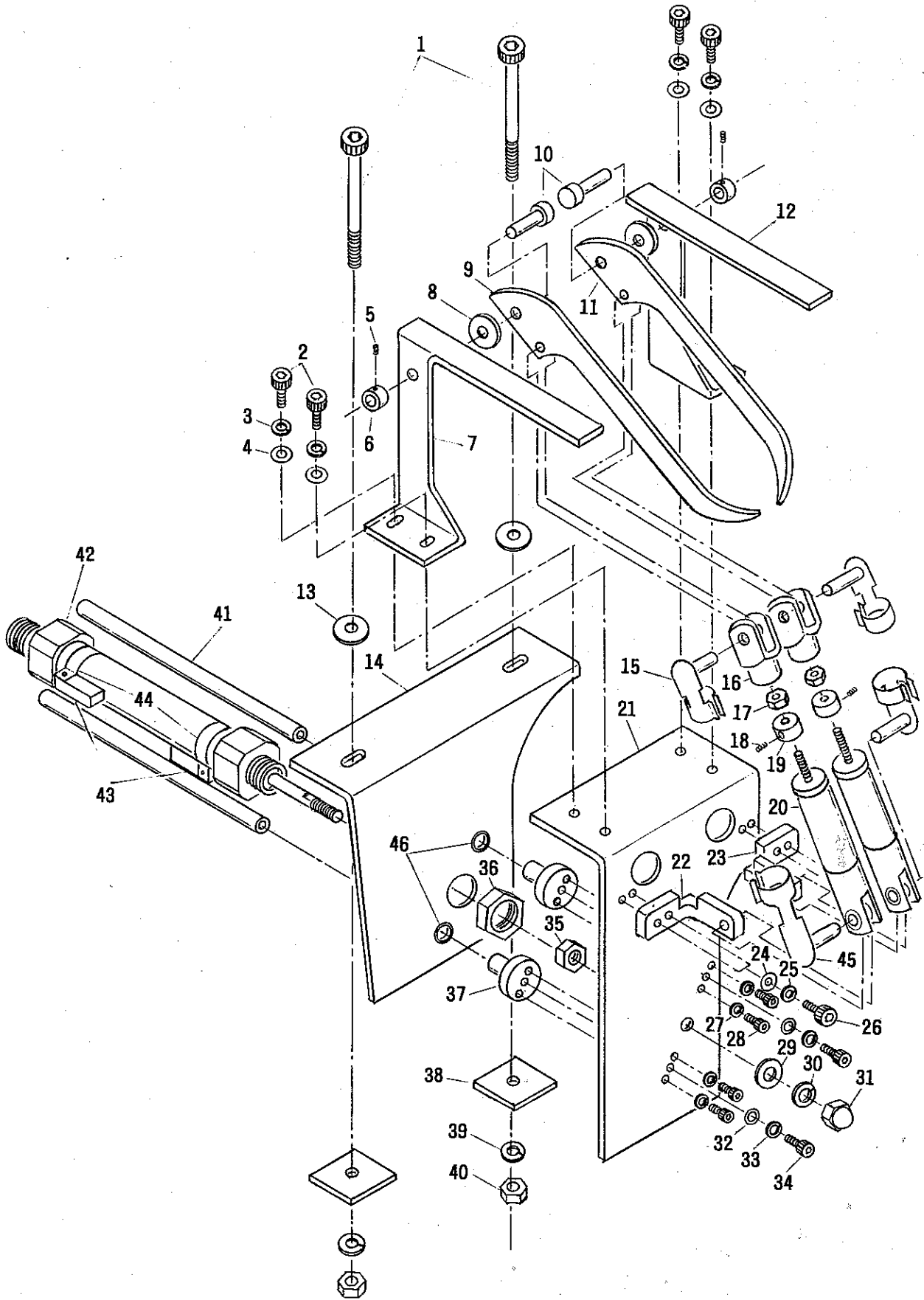
10. ELASTIC SETTING BRACKET
 ゴムセット土台



| REF. NO. | PART NO. | DESCRIPTION | 部品名 | AMT./個数 |
|----------|-------------|-------------------------------------|-----------------|---------|
| 1 | AU2803A-510 | NUT (FOR AIR CYLINDER - M8) | ナット | 1 |
| 2 | AU2803A-13 | ALLEN SCREW (M6 X 15) | 六角ボルト | 1 |
| 3 | AU2803A-154 | SLIT COLLAR | スリット入りカラー | 1 |
| 4 | AU2803A-153 | COLLAR | カラー | 1 |
| 5 | AU2803A-486 | SENSOR (D-B77) | センサー | 2 |
| 6 | AU2803A-152 | AIR CYLINDER | エアシリンダー | 1 |
| 7 | AU2803A-150 | AIR CYLINDER HOLDER | エアシリンダーホルダー | 1 |
| 8 | | WASHER (FOR M5) | 平ワッシャー | 2 |
| 9 | | SPRING WASHER (FOR M5) | スプリングワッシャー | 2 |
| 10 | AU2803A-18 | ALLEN SCREW (M5 X 10) | 六角ボルト | 2 |
| 11 | AU2803A-148 | NUT (FOR AIR CYLINDER - M20/P1.5) | ナット | 1 |
| 12 | AU2803A-511 | SENSOR HOLDER | センサーホルダー | 2 |
| 13 | | WASHER (FOR M6) | 平ワッシャー | 2 |
| 14 | | SPRING WASHER (FOR M6) | スプリングワッシャー | 2 |
| 15 | AU2803A-63 | ALLEN SCREW (M6 X 20) | 六角ボルト | 2 |
| 16 | | WASHER (FOR M6) | 平ワッシャー | 2 |
| 17 | | SPRING WASHER (FOR M6) | スプリングワッシャー | 2 |
| 18 | AU2803A-1 | ALLEN SCREW (M6 X 12) | 六角ボルト | 2 |
| 19 | AU2803A-151 | AIR CYLINDER BRACKET | エアシリンダーブラケット | 1 |
| 20 | | WASHER (FOR M6) | 平ワッシャー | 2 |
| 21 | | SPRING WASHER (FOR M6) | スプリングワッシャー | 2 |
| 22 | AU2803A-63 | ALLEN SCREW (M6 X 20) | 六角ボルト | 2 |
| 23 | AU2803A-171 | BRACKET | ブラケット | 1 |
| 24 | AU2803A-537 | NUT (FOR STAND - M16) | ナット | 4 |
| 25 | | SPRING WASHER (FOR STAND - M16) | スプリングワッシャー | 4 |
| 26 | | WASHER (FOR STAND - M16) | 平ワッシャー | 4 |
| 27 | AU2803A-156 | CONNECTION (WITHOUT HOLE) | コネクション (穴なし) | 1 |
| | -380 | CONNECTION (WITH HOLE) | コネクション (穴つき) | 1 |
| 28 | AU2803A-159 | SNAP RING | スナップリング | 8 |
| 29 | AU2803A-163 | STOPPER, SMALL | ストッパー (小) | 2 |
| 30 | AU2803A-163 | STOPPER, LARGE (WITHOUT HOLE) | ストッパー (大)、(穴なし) | 2 |
| | -379 | STOPPER, LARGE (WITH HOLE) | ストッパー (大)、(穴つき) | 2 |
| 31 | AU2803A-161 | BLOCK | ブロック | 2 |
| 32 | AU2803A-90 | ALLEN SCREW (M6 X 35) | 六角ボルト | 4 |
| 33 | | SPRING WASHER (FOR M6) | スプリングワッシャー | 4 |
| 34 | | WASHER (FOR M6) | 平ワッシャー | 4 |
| 35 | AU2803A-166 | SET SCREW (M6 X 10) | 虫ネジ | 4 |
| 36 | AU2803A-170 | STAND | スタンド | 4 |
| 37 | AU2803A-538 | NUT (FOR SHOCK ABSORBER - M14/P1.5) | ナット | 2 |
| 38 | AU2803A-378 | SHOCK ABSORBER | ショックアブソーバー | 2 |
| 39 | AU2803A-168 | SHAFT | シャフト | 2 |
| 40 | AU2803A-157 | SET SCREW (M6 X 10) | 虫ネジ | 4 |
| 41 | AU2803A-160 | BEARING | ベアリング | 4 |
| 42 | AU2803A-169 | ALLEN SCREW (M10 X 25) | 六角ボルト | 4 |
| 43 | | SPRING WASHER (FOR M10) | スプリングワッシャー | 4 |
| 44 | AU2803A-537 | NUT (FOR M16) | ナット | 4 |
| 45 | | SPRING WASHER FOR M16) | スプリングワッシャー | 4 |

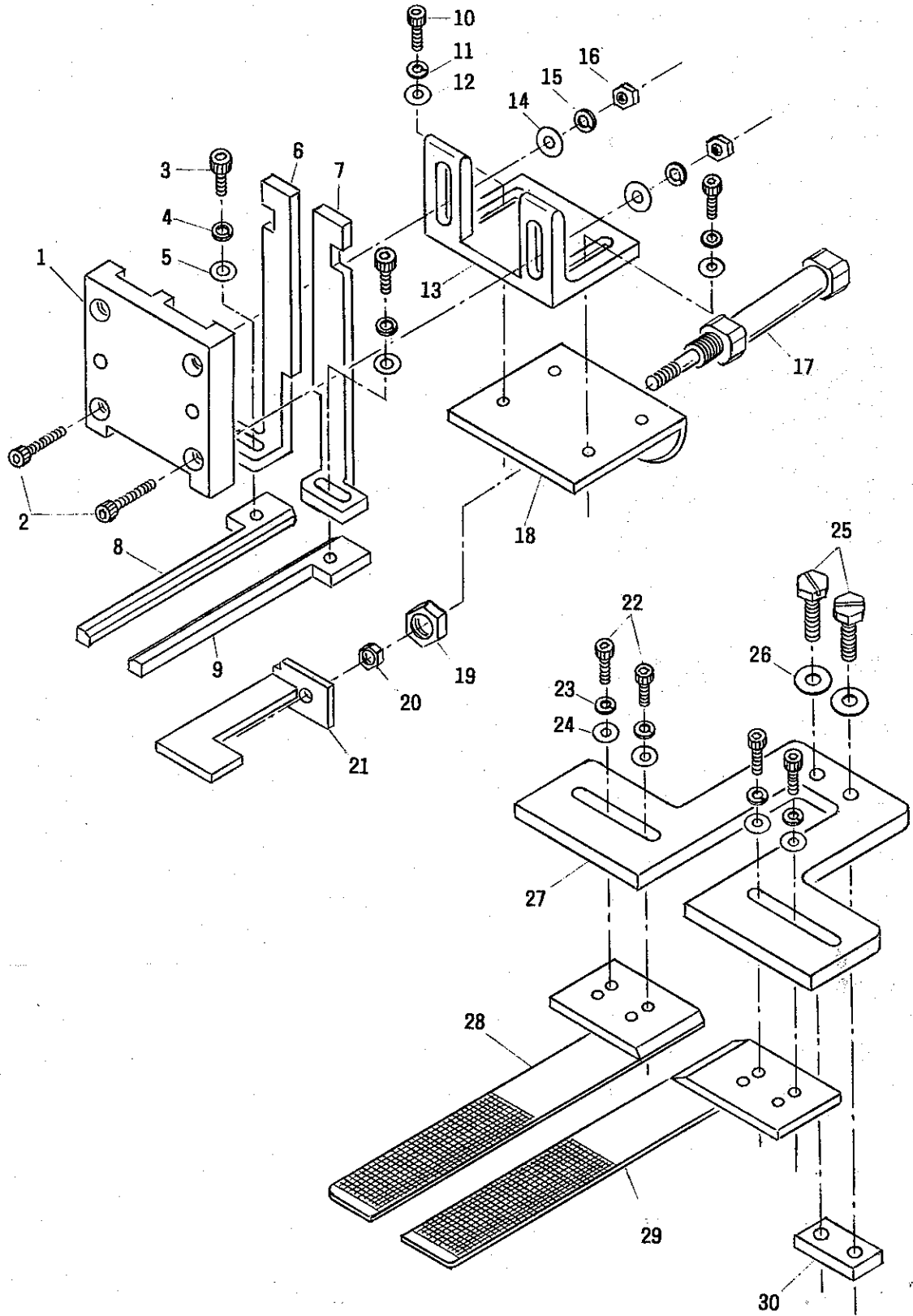
11. PICKER FEEDING DEVICE

ピッカー



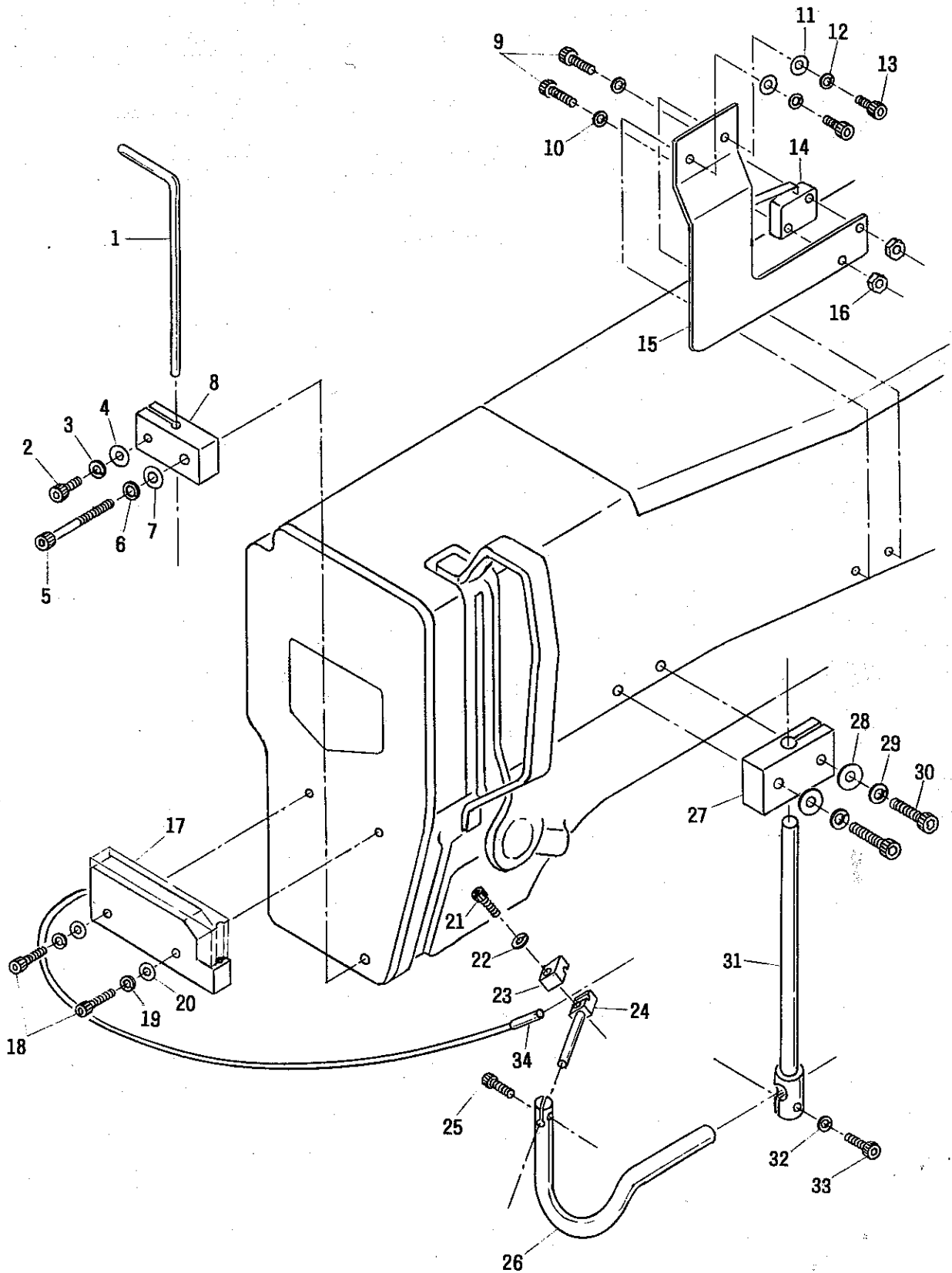
| REF. NO. | PART NO. | DESCRIPTION | 部品名 | AMT./個数 |
|----------|--------------|-----------------------------------|-------------------|---------|
| 1 | AU2803A-47 | ALLEN SCREW (M6 X 60) | 六角ボルト | 2 |
| 2 | AU2803A-18 | ALLEN SCREW (M5 X 10) | 六角ボルト | 4 |
| 3 | | SPRING WASHER (FOR M5) | スプリングワッシャー | 4 |
| 4 | | WASHER (FOR M5) | 平ワッシャー | 4 |
| 5 | AU2803A-349 | SET SCREW (M3 X 3) | 虫ネジ | 2 |
| 6 | AU2803A-348 | COLLAR | カラー | 2 |
| 7 | AU2803A-347R | UPPER PICKER, RIGHT | 上ピッカー (右) | 1 |
| 8 | AU2803A-507 | SPACER | スペーサー | 2 |
| 9 | AU2803A-351R | LOWER PICKER, RIGHT | 下ピッカー (右) | 1 |
| 10 | AU2803A-352 | PIN | ピン | 2 |
| 11 | AU2803A-351L | LOWER PICKER, LEFT | 下ピッカー (左) | 1 |
| 12 | AU2803A-347L | UPPER PICKER, LEFT | 上ピッカー (左) | 1 |
| 13 | | WASHER (FOR M6) | 平ワッシャー | 2 |
| 14 | AU2803A-346 | FIXED BRACKET | 固定土台 | 1 |
| 15 | AU2803A-332 | PIN STOPPER (SMALL) | ピンストッパー (小) | 2 |
| 16 | AU2803A-333 | CYLINDER ROD END | シリンダーロッドエンド | 2 |
| 17 | AU2803A-70 | NUT (FOR AIR CYLINDER - M5) | ナット | 2 |
| 18 | AU2803A-335 | SET SCREW (M4 X 4) | 虫ネジ | 2 |
| 19 | AU2803A-328 | COLLAR | カラー | 2 |
| 20 | AU2803A-330 | AIR CYLINDER | エアシリンダー | 2 |
| 21 | AU2803A-345 | MOVABLE BRACKET | 可動土台 | 1 |
| 22 | AU2803A-327R | CYLINDER BRACKET, RIGHT | シリンダー土台 (右) | 1 |
| 23 | AU2803A-327L | CYLINDER BRACKET, LEFT | シリンダー土台 (左) | 1 |
| 24 | | WASHER (FOR M5) | 平ワッシャー | 4 |
| 25 | | SPRING WASHER (FOR M5) | スプリングワッシャー | 4 |
| 26 | AU2803A-18 | ALLEN SCREW (M5 X 10) | 六角ボルト | 4 |
| 27 | | SPRING WASHER (FOR M3) | スプリングワッシャー | 4 |
| 28 | AU2803A-519 | ALLEN SCREW (M3 X 10) | 六角ボルト | 4 |
| 29 | | WASHER (FOR AIR CYLINDER - M8) | 平ワッシャー | 1 |
| 30 | | SPRING WASHER (FOR CYLINDER - M8) | スプリングワッシャー | 1 |
| 31 | AU2803A-344 | OVAL NUT (FOR AIR CYLINDER - M8) | 袋ナット | 1 |
| 32 | | WASHER (FOR M4) | 平ワッシャー | 2 |
| 33 | | SPRING WASHER (FOR M4) | スプリングワッシャー | 2 |
| 34 | AU2803A-10 | ALLEN SCREW (M4 X 10) | 六角ボルト | 2 |
| 35 | AU2803A-339 | CYLINDER NUT, SMALL | シリンダー用ナット (小) | 1 |
| 36 | AU2803A-338 | CYLINDER NUT, LARGE | シリンダー用ナット (大) | 1 |
| 37 | AU2803A-514 | SHAFT HOLDER | シャフトホルダー | 2 |
| 38 | AU2803A-29 | SPACER (FOR M6) | 角座 | 2 |
| 39 | | SPRING WASHER (FOR M6) | スプリングワッシャー | 2 |
| 40 | AU2803A-28 | NUT (FOR M6) | ナット | 2 |
| 41 | AU2803A-340 | SHAFT | シャフト | 2 |
| 42 | AU2803A-341 | AIR CYLINDER | エアシリンダー | 1 |
| | -341L | AIR CYLINDER (FOR AUJ-50) | エアシリンダー (AUJ-50用) | 1 |
| 43 | AU2803A-486 | SENSOR (D-B77) | センサー | 2 |
| 44 | AU2803A-511 | SENSOR HOLDER | センサーホルダー | 2 |
| 45 | AU2803A-331 | PIN STOPPER (LARGE) | ピンストッパー (大) | 2 |
| 46 | AU2803A-337 | BUSHING | ブッシュ | 2 |
| (47) | AU2803A-333S | (REF. NO. 15 + NO. 16) | | |

12. WORK CLAMP FOOT
送り台



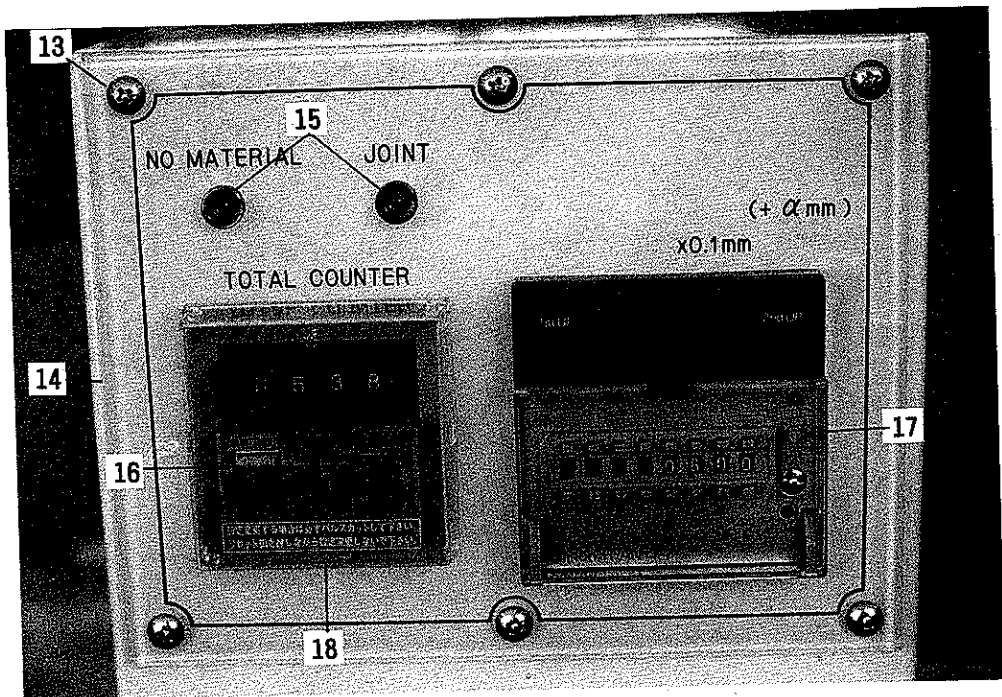
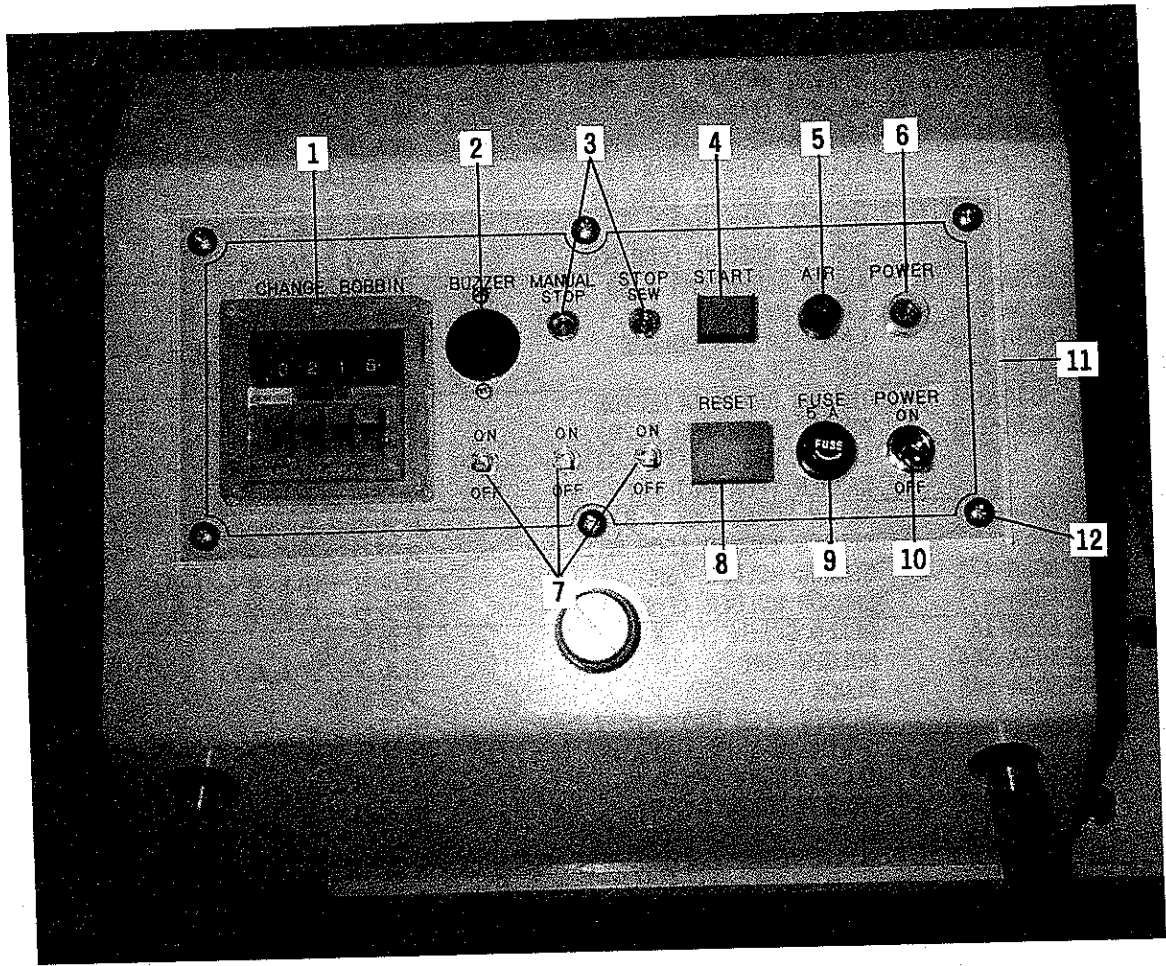
| REF.NO. | PART NO. | DESCRIPTION | 部品名 | AMT./個数 |
|---------|---------------|--|----------------------------|---------|
| 1 | B2547-980-000 | WORK CLAMP FOOT FACE PLATE | (JUKI 部品) | 1 |
| 2 | AU2803A-309 | ALLEN SCREW (M4 X 20) | 六角ボルト | 2 |
| 3 | AU2803A-10 | ALLEN SCREW (M4 X 10) | 六角ボルト | 2 |
| 4 | | SPRING WASHER (FOR M4) | スプリングワッシャー | 2 |
| 5 | | WASHER (FOR M4) | 平ワッシャー | 2 |
| 6 | AU2803A-305 | FINGER, LEFT | フィンガー (左) | 1 |
| | 305B | FINGER, LEFT (FOR AUJ-1B, 3, 50) | フィンガー (左) (AUJ-1B, 3, 50用) | 1 |
| 7 | AU2803A-304 | FINGER, RIGHT | フィンガー (右) | 1 |
| | 304B | FINGER, RIGHT (FOR AUJ-1B, 3, 50) | フィンガー (右) (AUJ-1B, 3, 50用) | 1 |
| 8 | AU2803A-303 | PRESSER FINGER, LEFT | 押えフィンガー (左) | 1 |
| | 303L | PRESSER FINGER, LEFT (FOR AUJ-50) | 押えフィンガー (左) (AUJ-50用) | 1 |
| 9 | AU2803A-302 | PRESSER FINGER, RIGHT | 押えフィンガー (右) | 1 |
| | 302L | PRESSER FINGER, RIGHT (FOR AUJ-50) | 押えフィンガー (右) (AUJ-50用) | 1 |
| 10 | AU2803A-10 | ALLEN SCREW (M4 X 10) | 六角ボルト | 2 |
| 11 | | SPRING WASHER (FOR M4) | スプリングワッシャー | 2 |
| 12 | | WASHER (FOR M4) | 平ワッシャー | 2 |
| 13 | AU2803A-307 | AIR CYLINDER BRACKET, UPPER | エア-シリンダー土台 (上) | 1 |
| 14 | | WASHER (FOR M4) | 平ワッシャー | 2 |
| 15 | | SPRING WASHER (FOR M4) | スプリングワッシャー | 2 |
| 16 | AU2803A-75 | NUT (FOR M4) | ナット | 2 |
| 17 | AU2803A-310 | AIR CYLINDER | エア-シリンダー | 1 |
| 18 | AU2803A-476 | AIR CYLINDER BRACKET, LOWER | エア-シリンダー土台 (下) | 1 |
| 19 | AU2803A-301 | NUT (FOR AIR CYLINDER - M8/P1.0) | ナット | 1 |
| 20 | AU2803A-75 | NUT (FOR AIR CYLINDER - M4) | ナット | 1 |
| 21 | AU2803A-299 | ELASTIC GUIDE (FOR AUJ-1) | ゴムガイド (AUJ-1用) | 1 |
| | 299B | ELASTIC GUIDE (FOR AUJ-1B, 3, 50) | ゴムガイド (AUJ-1B, 3, 50用) | 1 |
| 22 | AU2803A-10 | ALLEN SCREW (M4 X 10) | 六角ボルト | 4 |
| 23 | | SPRING WASHER (FOR M4) | スプリングワッシャー | 4 |
| 24 | | WASHER (FOR M4) | 平ワッシャー | 4 |
| 25 | SS-9151740-CP | BOLT (15/64-28 X 17) | ボルト | 2 |
| 26 | | WASHER (FOR 15/64) | 平ワッシャー | 2 |
| 27 | AU2803A-540 | FEED PLATE BRACKET | 送り板土台 | 1 |
| 28 | AU2803A-541 | FEED PLATE, LEFT (FOR AUJ-3, 50) | 送り板 (左) | 1 |
| 29 | AU2803A-542 | FEED PLATE, RIGHT (FOR AUJ-3, 50) | 送り板 (右) | 1 |
| | AU2803A-477 | FEED PLATE (FOR AUJ-1) | 送り板 (AUJ-1用) | 1 |
| | 477B | FEED PLATE (FOR AUJ-1B) | 送り板 (AUJ-1B用) | 1 |
| 30 | AU2803A-543 | BLOCK | ブロック | 1 |
| (31) | AU2803A-481 | (REF.NO. 22 ~ 30) FEED PLATE ASSEMBLY (FOR AUJ-3, 50) | 送り板組 (AUJ-3, 50用) | |

13. THREAD BREAK DETECTOR & ELASTIC PRESSER BLOWER
糸切れ検知装置及びゴム押えエアパイプ



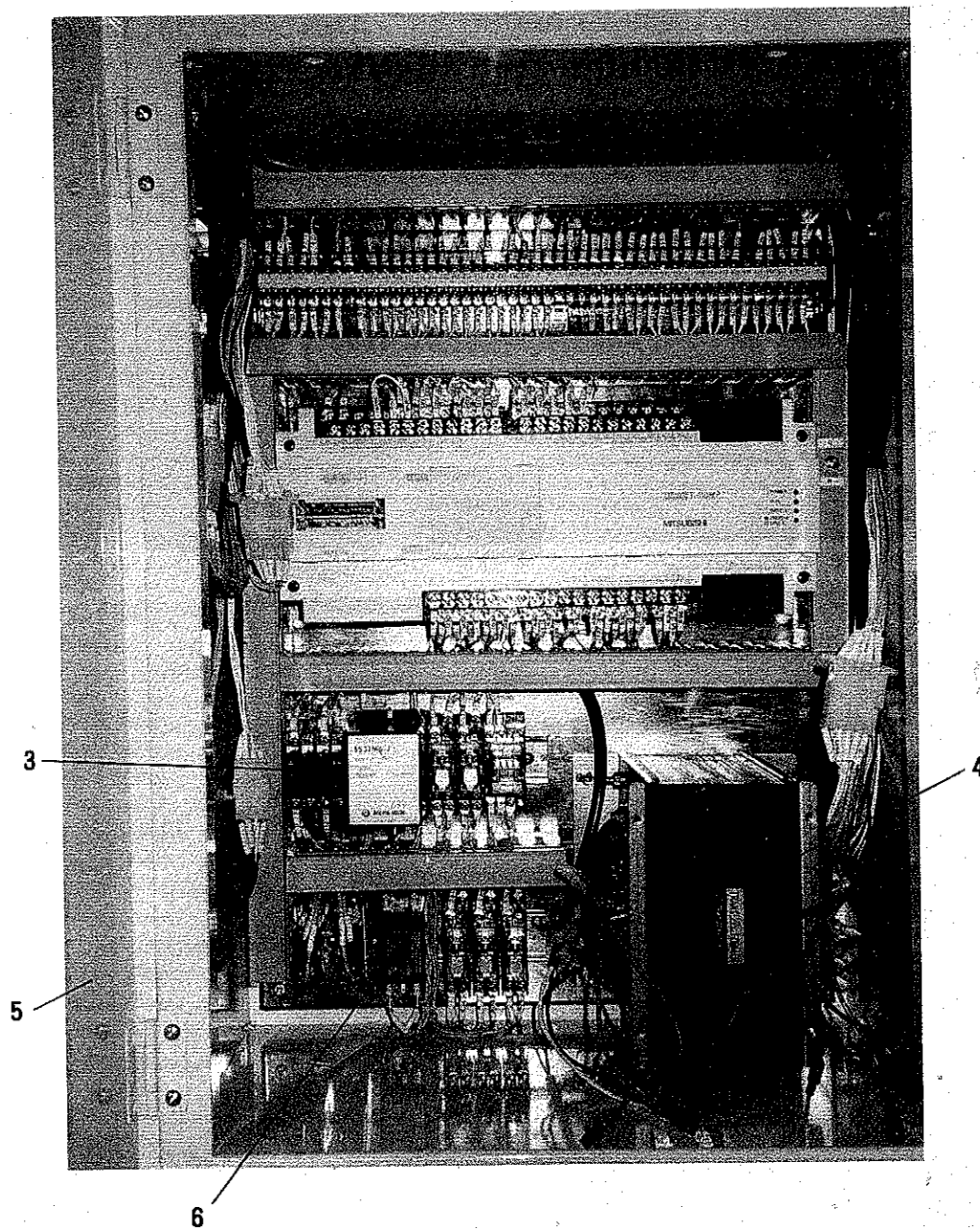
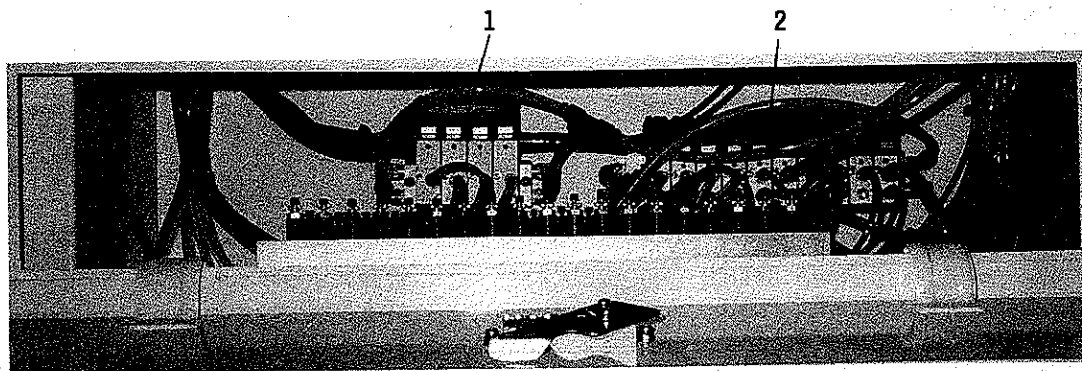
| REF. NO. | PART NO. | DESCRIPTION | 部品名 | AMT./個数 |
|----------|-------------|---|--------------|---------|
| 1 | AU2803A-487 | AIR PIPE | エアパイプ | 1 |
| 2 | AU2803A-10 | ALLEN SCREW (M4 X 10) | 六角ボルト | 1 |
| 3 | | SPRING WASHER (FOR M4) | スプリングワッシャー | 1 |
| 4 | | WASHER (FOR M4) | 平ワッシャー | 1 |
| 5 | AU2803A-489 | ALLEN SCREW (M4 X 30) | 六角ボルト | 1 |
| 6 | | SPRING WASHER (FOR M4) | スプリングワッシャー | 1 |
| 7 | | WASHER (FOR M4) | 平ワッシャー | 1 |
| 8 | AU2803A-488 | HOLDER | ホルダー | 1 |
| 9 | AU2803A-55 | ALLEN SCREW (M3 X 15) | 六角ボルト | 2 |
| 10 | | SPRING WASHER (FOR M3) | スプリングワッシャー | 2 |
| 11 | | WASHER (FOR M3) | 平ワッシャー | 2 |
| 12 | | SPRING WASHER (FOR M3) | スプリングワッシャー | 2 |
| 13 | AU2803A-14 | ALLEN SCREW (M3 X 8) | 六角ボルト | 2 |
| 14 | AU2803A-295 | LIMIT SWITCH | リミットスイッチ | 1 |
| 15 | AU2803A-296 | LIMIT SWITCH HOLDER | リミットスイッチホルダー | 1 |
| 16 | AU2803A-294 | NUT (FOR M3) | ナット | 2 |
| 17 | AU2803A-388 | THREAD BREAK DETECTOR | 糸切れ検知センサー | 1 |
| 18 | AU2803A-183 | ALLEN SCREW (M3 X 20) | 六角ボルト | 2 |
| 19 | | SPRING WASHER (FOR M3) | スプリングワッシャー | 2 |
| 20 | | WASHER (FOR M3) | 平ワッシャー | 2 |
| 21 | AU2803A-14 | ALLEN SCREW (M3 X 8) | 六角ボルト | 1 |
| 22 | | SPRING WASHER (FOR M3) | スプリングワッシャー | 1 |
| 23 | AU2803A-471 | SENSOR HOLDER (SMALL) | センサーホルダー (小) | 1 |
| 24 | AU2803A-471 | SENSOR HOLDER (LARGE) | センサーホルダー (大) | 1 |
| 25 | AU2803A-14 | ALLEN SCREW (M3 X 8) | 六角ボルト | 1 |
| 26 | AU2803A-544 | HOLDER ARM | ホルダーアーム | 1 |
| 27 | AU2803A-545 | BLOCK | ブロック | 1 |
| 28 | | WASHER (FOR M4) | 平ワッシャー | 2 |
| 29 | | SPRING WASHER (FOR M4) | スプリングワッシャー | 2 |
| 30 | AU2803A-309 | ALLEN SCREW (M4 X 20) | 六角ボルト | 2 |
| 31 | AU2803A-546 | HOLDER SHAFT | ホルダーシャフト | 1 |
| 32 | | SPRING WASHER (FOR M4) | スプリングワッシャー | 1 |
| 33 | AU2803A-505 | ALLEN SCREW (M4 X 12) | 六角ボルト | 1 |
| 34 | AU2803A-389 | CHECK SENSOR | チェックセンサー | 1 |
| (35) | AU2803A-390 | (REF. NO. 21 ~ 34) HOLDER SET | ホルダーセット | |
| (36) | AU2803A-387 | (REF. NO. 17 ~ 34) THREAD BREAK DETECTOR SET | 糸切れ検知装置セット | |
| 37 | | WASHER | 平ワッシャー | 1 |
| 38 | | SPRING WASHER | スプリングワッシャー | 1 |

14. CONTROL SWITCH & COUNTER
 スイッチ及びカウンター



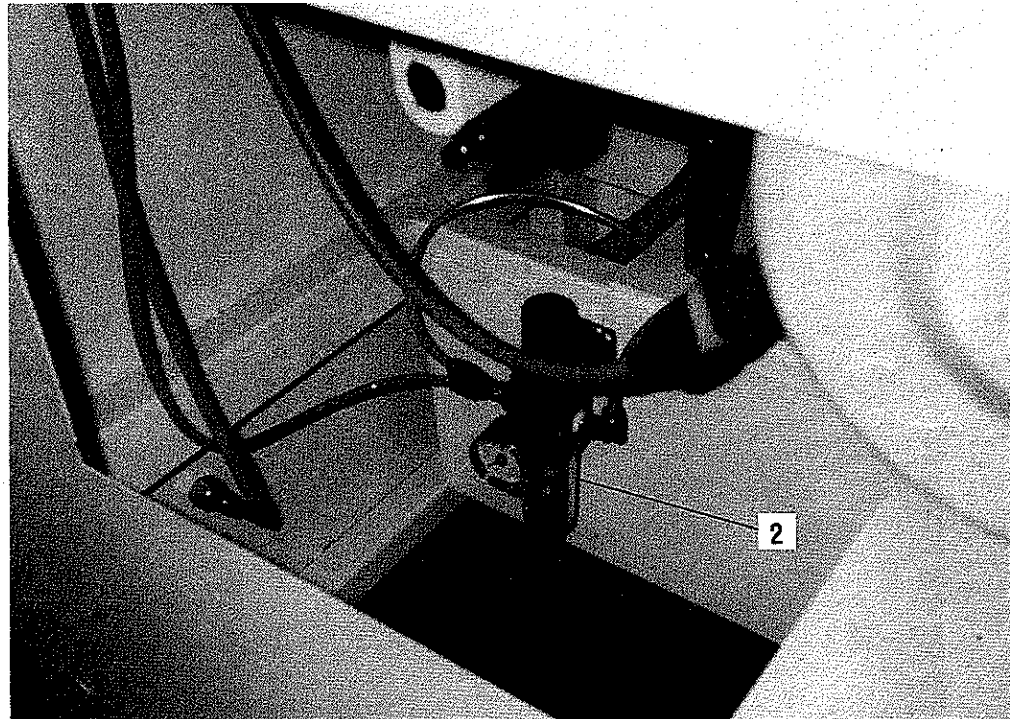
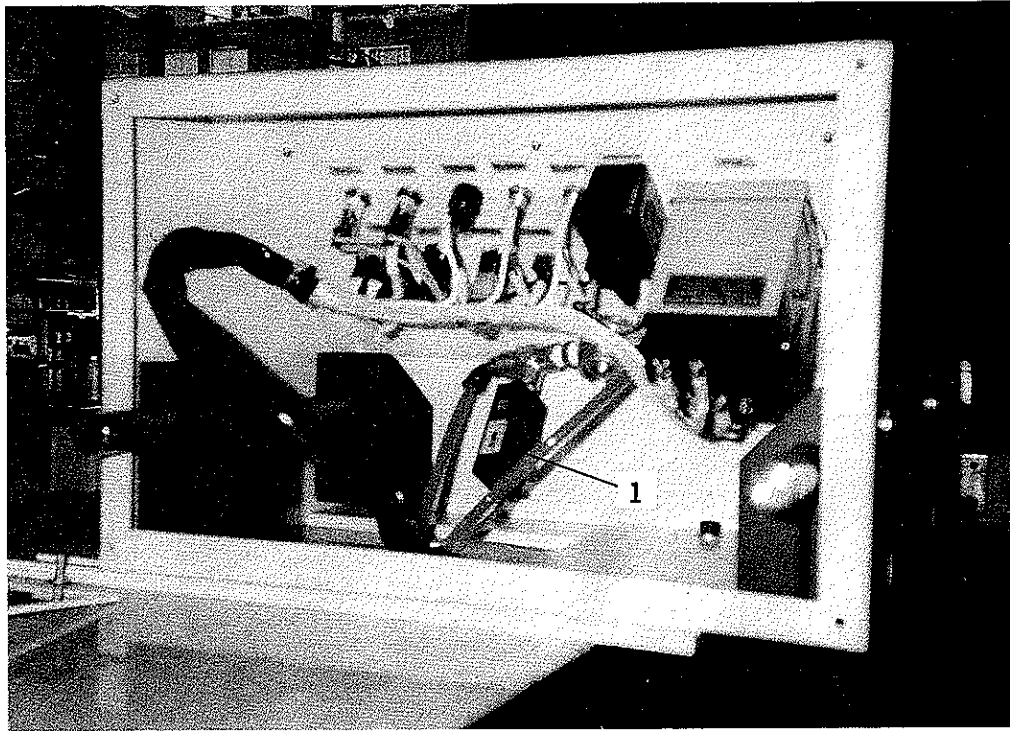
| REF. NO. | PART NO. | DESCRIPTION | 部品名 | AMT./個数 |
|----------|-------------|----------------------------|------------------|---------|
| 1 | AU2803A-395 | BOBBIN CHANGE COUNTER | ボビン交換カウンター | 1 |
| 2 | AU2803A-396 | BUZZER | ブザー | 1 |
| 3 | AU2803A-397 | L. E. D. LAMP | L. E. D. ランプ | 2 |
| 4 | AU2803A-398 | START BUTTON, BLUE | スタートボタン (青) | 1 |
| 5 | AU2803A-400 | AIR CHECK LAMP | エアチェックランプ | 1 |
| 6 | AU2803A-402 | POWER LAMP | 電源ランプ | 1 |
| 7 | AU2803A-392 | ON-OFF SWITCH | オンオフスイッチ | 3 |
| 8 | AU2803A-391 | RESET BUTTON, RED | リセットボタン (赤) | 1 |
| 9 | AU2803A-399 | FUSE (5A) & SOCKET | ヒューズ (5A) 及びソケット | 1 |
| 10 | AU2803A-401 | POWER SWITCH | 電源スイッチ | 1 |
| 11 | AU2803A-506 | PANEL PLATE | パネル板 | 1 |
| 12 | AU2803A-505 | SCREW (M4 X 10) | トラスビス | 6 |
| 13 | AU2803A-505 | SCREW (M4 X 10) | トラスビス | 6 |
| 14 | AU2803A-513 | PANEL PLATE | パネル板 | 1 |
| 15 | AU2803A-397 | L. E. D. LAMP | L. E. D. ランプ | 2 |
| 16 | AU2803A-403 | TOTAL COUNTER | トータルカウンター | 1 |
| 17 | AU2803A-404 | ELASTIC LENGTH SET COUNTER | ゴム長さ設定カウンター | 1 |
| 18 | AU2803A-504 | PLASTIC COVER | プラスチックカバー | 1 |

15. SOLENOID & CONTROL BOX
ソレノイド及び制御ボックス



| REF. NO. | PART NO. | DESCRIPTION | 部品名 | AMT./個数 |
|----------|-------------|----------------------------------|------------|---------|
| 1 | AU2803A-474 | SOLENOID VALVE (VF1130) | ソレノイドバルブ | 4 |
| 2 | AU2803A-473 | SOLENOID VALVE (VZ1120) | ソレノイドバルブ | 10 |
| 3 | AU2803A-377 | VOLTAGE REGULATOR (CONTROL PACK) | コントロールパック | 1 |
| 4 | AU2803A-414 | TRANSFORMER (FOR EXPORT) | トランス (輸出用) | 1 |
| 5 | AU2803A-484 | DOOR PANEL | ドアパネル | 1 |
| 6 | AU2803A-482 | NOISE FILTER | ノイズフィルター | 1 |

16. AIR COMPONENTS
エア関係部品



| REF. NO. | PART NO. | DESCRIPTION | 部品名 | AMT./個数 |
|----------|-------------|---------------|-----------|---------|
| 1 | AU2803A-503 | AIR SENSOR | エアセンサー | 1 |
| 2 | AU2803A-412 | AIR REGURATOR | エアレギュレーター | 1 |

17. LIST OF SCREWS
使用ネジ一覧表

| PART NO. | DESCRIPTION | SIZE | PAGE-REF NO. |
|-------------|-------------|------------|---|
| AU2803A-349 | 虫ネジ | (M3 X 3) | 28-5 |
| AU2803A-531 | 6角ネジ | (M3 X 4) | 16-52 |
| AU2803A-30 | 虫ネジ | (M3 X 5) | 4-20, 14-17, 16-35 |
| AU2803A-265 | 6角ボルト | (M3 X 5) | 16-21, 16-45, 24-2 |
| AU2803A-522 | 6角ボルト | (M3 X 6) | 10-64 |
| AU2803A-14 | 6角ボルト | (M3 X 8) | 4-23, 22-1, 22-4, 32-13, 32-21, 32-25 |
| AU2803A-311 | 虫ネジ | (M3 X 10) | 12-14 |
| AU2803A-519 | 6角ボルト | (M3 X 10) | 8-59, 14-32, 22-31, 22-32, 28-28 |
| AU2803A-55 | 6角ボルト | (M3 X 15) | 8-50, 14-33, 22-30, 32-9 |
| AU2803A-183 | 6角ボルト | (M3 X 20) | 10-77, 22-29, 32-18 |
| AU2803A-318 | 丸ビス | (M3 X 25) | 12-17 |
| AU2803A-427 | 6角ボルト | (M3 X 35) | 22-17 |
| AU2803A-335 | 虫ネジ | (M4 X 4) | 10-88, 10-90, 28-18 |
| AU2803A-48 | トラスビス | (M4 X 5) | 2-1, 8-1 |
| AU2803A-60 | 虫ネジ | (M4 X 5) | 8-34, 10-65, 18-69, 20-9, 20-14, 24-27 |
| AU2803A-517 | 6角ボルト | (M4 X 8) | 8-43, 8-54 |
| AU2803A-143 | 虫ネジ | (M4 X 10) | 14-44 |
| AU2803A-77 | トラスビス | (M4 X 10) | 2-8, 8-38, 14-1, 22-21, 34-12, 34-13 |
| AU2803A-527 | 6角トラスビス | (M4 X 10) | 14-4 |
| AU2803A-10 | 6角ボルト | (M4 X 10) | 4-31, 10-95, 20-3, 22-7, 22-39, 22-41 |
| | | | 28-34, 30-3, 30-10, 30-22, 32-2 |
| AU2803A-505 | 6角ボルト | (M4 X 12) | 22-16, 32-33 |
| AU2803A-515 | 虫ネジ | (M4 X 15) | 8-26 |
| AU2803A-209 | 6角ボルト | (M4 X 15) | 16-36, 20-1, 22-26, 24-5, 24-18 |
| AU2803A-309 | 6角ボルト | (M4 X 20) | 4-1, 10-73, 30-2, 32-30 |
| AU2803A-114 | 6角ボルト | (M4 X 25) | 8-44 |
| AU2803A-489 | 6角ボルト | (M4 X 30) | 32-5 |
| AU2803A-21 | 6角ボルト | (M4 X 35) | 4-29 |
| AU2803A-73 | 虫ネジ | (M5 X 5) | 8-39, 12-2, 14-8, 14-19, 14-21, 16-7, 16-40 |
| | | | 16-44 |
| AU2803A-18 | 6角ボルト | (M5 X 10) | 4-13, 1-82, 26-10, 28-2, 28-26 |
| AU2803A-217 | 虫ネジ | (M5 X 15) | 16-16, 16-51 |
| AU2803A-16 | 6角ボルト | (M5 X 15) | 4-10, 14-25, 16-4, 16-13, 18-61, 18-76 |
| | | | 20-22, 24-30 |
| AU2803A-54 | ユリヤネジ | (M5 X 20) | 10-62, 12-29, 16-55 |
| AU2803A-438 | 6角ボルト | (M5 X 20) | 18-64, 18-65, 20-15, 20-18, 22-24, 24-21 |
| AU2803A-239 | 6角ボルト | (M5 X 40) | 14-46, 16-12, 16-25 |
| AU2803A-69 | 押しボルト | (M5 X 50) | 8-22 |
| AU2803A-96 | 丸ビス | (M5 X 50) | 8-42 |
| AU2803A-134 | 6角ボルト | (M5 X 50) | 14-30, 24-38 |
| AU2803A-91 | 虫ネジ | (M6 X 5) | 12-25 |
| AU2803A-525 | 虫ネジ | (M6 X 6) | 12-9 |
| AU2803A-157 | 虫ネジ | (M6 X 10) | 26-40 |
| AU2803A-512 | 6角トラスビス | (M6 X 10) | 6-62, 18-83, 18-85 |
| AU2803A-46 | 6角ボルト | (M6 X 10) | 2-3, 8-8, 8-21, 24-24 |
| AU2803A-1 | 6角ボルト | (M6 X 12) | 4-7, 4-56, 26-18 |
| AU2803A-319 | 丸ビス | (M6 X 15) | 12-13 |
| AU2803A-26 | 虫ネジ | (M6 X 15) | 4-40 |
| AU2803A-44 | 6角トラスビス | (M6 X 15) | 2-12 |
| AU2803A-13 | 6角ボルト | (M6 X 15) | 4-36, 4-48, 18-86, 22-46, 26-2 |
| AU2803A-63 | 6角ボルト | (M6 X 20) | 10-76, 12-5, 12-24, 14-40, 24-11, 26-15 |
| | | | 26-22 |
| AU2803A-324 | 木ネジ | (M6 X 25) | 12-1 |
| AU2803A-90 | 6角ボルト | (M6 X 35) | 12-26, 26-32 |
| AU2803A-93 | 6角ボルト | (M6 X 55) | 8-14 |
| AU2803A-47 | 6角ボルト | (M6 X 60) | 2-4, 2-14, 28-1 |
| AU2803A-118 | 6角ボルト | (M8 X 25) | 14-41 |
| AU2803A-43 | 6角ボルト | (M8 X 30) | 2-13 |
| AU2803A-509 | クッションボルト | (M8 X 100) | 4-49 |
| AU2803A-169 | 6角ボルト | (M10 X 25) | 26-42 |

18. 使用ナット一覧表

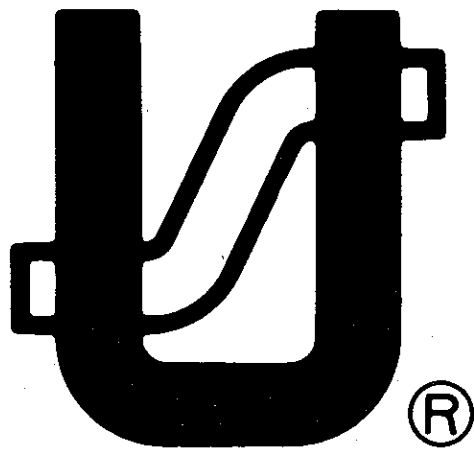
| PART NO. | DESCRIPTION | SIZE | PAGE-REF NO. |
|-------------|-------------|----------|---|
| AU2803A-294 | M3用ナット | M3 | 8-58, 10-85, 12-21, 16-31, 32-16 |
| AU2803A-75 | M4用ナット | M4 | 4-6, 4-28, 4-34, 8-27, 8-31, 8-35, 8-49, 10-93, 10-96, 20-12, 30-16, 30-20 |
| AU2803A-70 | M5用ナット | M5 | 8-4, 16-17, 18-82, 24-32, 24-33, 28-17 |
| AU2803A-28 | M6用ナット | M6 | 2-21, 8-10, 20-5, 20-7, 28-40 |
| AU2803A-510 | M8用ナット | M8 | 4-50, 26-1 |
| AU2803A-301 | M8用ナット | M8/P1.0 | 30-19 |
| AU2803A-538 | M14用ナット | M14/P1.5 | 26-37 |
| AU2803A-537 | M16用ナット | M16 | 26-24, 26-43 |
| AU2803A-148 | M20用ナット | M20/P1.5 | 26-11 |

19. NUMERICAL INDEX OF PARTS

索引

| PART NO. | P. | REF. | PART NO. | P. | REF. | PART NO. | P. | REF. | PART NO. | P. | REF. |
|------------|-------------|------|-------------|------------|------|--------------|------------|------|--------------|-------------|------|
| AU2803A-1 | (REF. P39) | | AU2803A-63 | (REF. P39) | | AU2803A-125 | (→ AU-55) | | AU2803A-186L | (AUF) | |
| AU2803A-2 | 4 | 53 | AU2803A-64 | (OLD TYPE) | | AU2803A-126 | 14 | 23 | AU2803A-187 | (AUF) | |
| AU2803A-3 | 4 | 52 | 652803A-65 | 10 | 91 | AU2803A-127 | 14 | 36 | AU2803A-189 | (AUF) | |
| AU2803A-4 | 4 | 57 | AU2803A-66 | 10 | 94 | AU2803A-128 | (→ AU-73) | | AU2803A-190 | (AUF) | |
| AU2803A-5 | 4 | 60 | AU2803A-67 | 10 | 100 | AU2803A-129 | 14 | 20 | AU2803A-191 | (AUF) | |
| AU2803A-6 | 6 | 61 | AU2803A-68 | 10 | 101 | AU2803A-130 | (→ AU-73) | | AU2803A-192 | (AUF) | |
| AU2803A-7 | 4 | 45 | AU2803A-69 | (REF. P39) | | AU2803A-131 | 14 | 22 | AU2803A-193 | (AUF) | |
| AU2803A-8 | 4 | 26 | AU2803A-70 | (REF. P40) | | AU2803A-132 | 14 | 45 | AU2803A-194 | (AUF) | |
| AU2803A-9 | 4 | 35 | AU2803A-71 | 8 | 40 | AU2803A-133 | 14 | 31 | AU2803A-195 | (AUF) | |
| AU2803A-10 | (REF. P39) | | AU2803A-72 | 10 | 92 | AU2803A-134 | (REF. P39) | | AU2803A-196 | (AUF) | |
| AU2803A-11 | 4-27, 33 | | AU2803A-73 | (REF. P39) | | AU2803A-135 | - | - | AU2803A-197 | 22 | 33 |
| AU2803A-12 | 4 | 25 | AU2803A-74 | 8 | 33 | AU2803A-136 | - | - | AU2803A-198 | 16 | 39 |
| AU2803A-13 | (REF. P39) | | AU2803A-75 | (REF. P40) | | AU2803A-137 | 14 | 9 | AU2803A-199 | 16 | 49 |
| AU2803A-14 | (REF. P39) | | AU2803A-76 | 8 | 37 | AU2803A-138 | (→ AU-116) | | AU2803A-200 | 16 | 24 |
| AU2803A-15 | - | - | AU2803A-77 | (REF. P39) | | AU2803A-139 | 14 | 13 | AU2803A-201 | 16 | 32 |
| AU2803A-16 | (REF. P39) | | AU2803A-78 | 12 | 30 | AU2803A-140 | (→ AU-115) | | AU2803A-202 | 16 | 30 |
| AU2803A-17 | 4 | 24 | AU2803A-79 | 10 | 74 | AU2803A-141 | (→ AU-527) | | AU2803A-203 | (→ AU-239) | |
| AU2803A-18 | (REF. P39) | | AU2803A-80 | (OLD TYPE) | | AU2803A-142 | 14 | 6 | AU2803A-204 | (→ AU-205) | |
| AU2803A-19 | (→ AU-70) | | AU2803A-81 | (REF. P39) | | AU2803A-143 | (REF. P39) | | AU2803A-205 | 16-28, 29 | |
| AU2803A-20 | 4 | 30 | AU2803A-82 | 12 | 31 | AU2803A-144 | 14 | 7 | AU2803A-206 | (→ AU-217) | |
| AU2803A-21 | (REF. P39) | | AU2803A-83 | 12 | 28 | AU2803A-145 | 14 | 2 | AU2803A-207 | 16 | 34 |
| AU2803A-22 | (→ AU-11) | | AU2803A-84 | (→ AU-28) | | AU2803A-146 | 14 | 12 | AU2803A-208 | 16 | 38 |
| AU2803A-23 | 4 | 41 | AU2803A-85 | - | - | AU2803A-147 | (→ AU-18) | | AU2803A-209 | (REF. P39) | |
| AU2803A-24 | 4 | 39 | AU2803A-86 | (→ AU-46) | | AU2803A-148 | (REF. P40) | | AU2803A-210 | 16 | 57 |
| AU2803A-25 | (REF. P39) | | AU2803A-87 | 8 | 23 | AU2803A-149 | (→ AU-1) | | AU2803A-211 | 16 | 56 |
| AU2803A-26 | (REF. P39) | | AU2803A-88 | (→ AU-46) | | AU2803A-150 | 26 | 7 | AU2803A-212 | 16 | 43 |
| AU2803A-27 | 2 | 17 | AU2803A-89 | 12 | 27 | AU2803A-151 | 26 | 19 | AU2803A-213 | 16 | 33 |
| AU2803A-28 | (REF. P40) | | AU2803A-90 | (REF. P39) | | AU2803A-152 | 26 | 6 | AU2803A-214 | 16 | 42 |
| AU2803A-29 | 2-19, 28-38 | | AU2803A-91 | (REF. P39) | | AU2803A-153 | 26 | 4 | AU2803A-215 | 16 | 41 |
| AU2803A-30 | (REF. P39) | | AU2803A-92 | 8 | 13 | AU2803A-154 | 26 | 3 | AU2803A-216 | (→ AU-73) | |
| AU2803A-31 | 4 | 17 | AU2803A-93 | (REF. P39) | | AU2803A-155 | (→ AU-13) | | AU2803A-217 | (REF. P39) | |
| AU2803A-32 | 4 | 19 | AU2803A-94 | 8 | 3 | AU2803A-156 | 26 | 27 | AU2803A-218 | (→ AU-73) | |
| AU2803A-33 | 4 | 16 | AU2803A-95 | 8 | 7 | AU2803A-157 | (REF. P39) | | AU2803A-219 | (→ AU-55) | |
| AU2803A-34 | 4 | 5 | AU2803A-96 | (REF. P39) | | AU2803A-158 | (→ AU-510) | | AU2803A-220 | 16 | 20 |
| AU2803A-35 | 4 | 4 | AU2803A-97 | 8 | 2 | AU2803A-159 | 26 | 28 | AU2803A-221 | (→ AU-70) | |
| AU2803A-36 | 4 | 2 | AU2803A-98 | (→ AU-48) | | AU2803A-160 | 26 | 41 | AU2803A-222 | 18 | 101 |
| AU2803A-37 | (→ AU-309) | | AU2803A-99 | (OLD TYPE) | | AU2803A-161 | 26 | 31 | AU2803A-223 | 18 | 100 |
| AU2803A-38 | 4 | 9 | AU2803A-100 | (OLD TYPE) | | AU2803A-162 | (→ AU-63) | | AU2803A-224 | 18 | 97 |
| AU2803A-39 | (→ AU-1) | | AU2803A-101 | (OLD TYPE) | | AU2803A-163 | 26-29, 30 | | AU2803A-224L | 18 | 97 |
| AU2803A-40 | 4 | 18 | AU2803A-102 | (OLD TYPE) | | AU2803A-164 | (OLD TYPE) | | AU2803A-225 | 18 | 99 |
| AU2803A-41 | 2 | 18 | AU2803A-103 | (OLD TYPE) | | AU2803A-165 | (OLD TYPE) | | AU2803A-226 | 18 | 98 |
| AU2803A-42 | 2 | 16 | AU2803A-104 | 10 | 66 | AU2803A-166 | (REF. P39) | | AU2803A-227 | 18 | 96 |
| AU2803A-43 | (REF. P39) | | AU2803A-105 | (→ AU-104) | | AU2803A-167 | 24 | 14 | AU2803A-228 | 18 | 94 |
| AU2803A-44 | (REF. P39) | | AU2803A-106 | (→ AU-75) | | AU2803A-168 | 26 | 39 | AU2803A-229 | 18 | 95 |
| AU2803A-45 | 2 | 2 | AU2803A-107 | 10 | 97 | AU2803A-169 | (REF. P39) | | AU2803A-230 | 18 | 93 |
| AU2803A-46 | (REF. P39) | | AU2803A-108 | 8 | 48 | AU2803A-170 | 26 | 36 | AU2803A-231 | 18 | 79 |
| AU2803A-47 | (REF. P39) | | AU2803A-109 | 8 | 47 | AU2803A-171 | 26 | 23 | AU2803A-232 | 16-5, 24-36 | |
| AU2803A-48 | (REF. P39) | | AU2803A-110 | (→ AU-60) | | AU2803A-172 | (OLD TYPE) | | AU2803A-233 | 18 | 102 |
| AU2803A-49 | 2 | 10 | AU2803A-111 | 8 | 53 | AU2803A-173 | (OLD TYPE) | | AU2803A-234 | 16 | 6 |
| AU2803A-50 | 2 | 22 | AU2803A-112 | - | - | AU2803A-174 | (AUF) | | AU2803A-234K | 18 | 104 |
| AU2803A-51 | (→ AU-50) | | AU2803A-113 | 8 | 45 | AU2803A-175 | (AUF) | | AU2803A-234S | 16 | 6 |
| AU2803A-52 | 10 | 98 | AU2803A-114 | (REF. P39) | | AU2803A-176 | (→ AU-63) | | AU2803A-235 | 18 | 103 |
| AU2803A-53 | (→ AU-527) | | AU2803A-115 | 14 | 10 | AU2803A-177 | (AUF) | | AU2803A-236 | (→ AU-16) | |
| AU2803A-54 | (REF. P39) | | AU2803A-116 | 14 | 11 | AU2803A-178 | (→ AU-13) | | AU2803A-237 | 16-8, 9 | |
| AU2803A-55 | (REF. P39) | | AU2803A-117 | (→ AU-63) | | AU2803A-179 | (AUF) | | AU2803A-238 | 16 | 10 |
| AU2803A-56 | 10 | 84 | AU2803A-118 | (REF. P39) | | AU2803A-180 | (AUF) | | AU2803A-239 | (REF. P39) | |
| AU2803A-57 | (→ AU-18) | | AU2803A-119 | 14 | 37 | AU2803A-181 | (AUF) | | AU2803A-240 | (→ AU-16) | |
| AU2803A-58 | 10 | 80 | AU2803A-120 | 14 | 16 | AU2803A-182 | (AUF) | | AU2803A-241 | (→ AU-13) | |
| AU2803A-59 | 8 | 32 | AU2803A-121 | (→ AU-30) | | AU2803A-183 | (REF. P39) | | AU2803A-242 | 18 | 84 |
| AU2803A-60 | (REF. P39) | | AU2803A-122 | 14 | 18 | AU2803A-184 | (→ AU-55) | | AU2803A-243 | 18 | 75 |
| AU2803A-61 | (OLD TYPE) | | AU2803A-123 | (→ AU-16) | | AU2803A-185 | (AUF) | | AU2803A-244 | 18 | 74 |
| AU2803A-62 | (OLD TYPE) | | AU2803A-124 | 14 | 24 | AU2803A-186R | (AUF) | | AU2803A-244L | 18 | 74 |

| PART NO. | P. | REF. | PART NO. | P. | REF. | PART NO. | P. | REF. | PART NO. | P. | REF. |
|--------------|------------|-------|--------------|-------------|------|--------------|------------|-------|--------------|-------------|------|
| AU2803A-245 | 18 | 62 | AU2803A-302 | 30 | 9 | AU2803A-351R | 28 | 9 | AU2803A-410 | (STACKER) | |
| AU2803A-246 | 16 | 58 | AU2803A-302L | 30 | 9 | AU2803A-351L | 28 | 11 | AU2803A-411 | (→ AU-472) | |
| AU2803A-247 | 18 | 63 | 652803A-303 | 30 | 8 | AU2803A-352 | 28 | 10 | AU2803A-412 | 38 | 2 |
| AU2803A-247L | 18 | 63 | AU2803A-303L | 30 | 8 | AU2803A-353 | (→ AU-47) | | AU2803A-413 | 16 | 1 |
| AU2803A-248 | 18 | 68 | AU2803A-304 | 30 | 7 | AU2803A-354 | - | - | AU2803A-414 | 36 | 4 |
| AU2803A-249 | 18 | 71 | AU2803A-304B | 30 | 7 | AU2803A-355 | (→ AU-28) | | AU2803A-415 | - | - |
| AU2803A-250 | 18 | 90 | AU2803A-305 | 30 | 6 | AU2803A-356 | 20 | 27 | AU2803A-416 | 22 | 45 |
| AU2803A-251 | 18 | 89 | AU2803A-305B | 30 | 6 | AU2803A-357 | (→ AU-438) | | AU2803A-417 | 22 | 19 |
| AU2803A-252 | (→ AU-16) | | AU2803A-306 | (→ AU-10) | | AU2803A-358 | (→ AU-438) | | AU2803A-417L | 22 | 19 |
| 222803A-253 | 24 | 31 | AU2803A-307 | 30 | 13 | AU2803A-359 | 20 | 25 | AU2803A-418R | (AUF) | |
| AU2803A-254 | 24 | 22 | AU2803A-308 | (→ AU-10) | | AU2803A-360 | 20 | 26 | AU2803A-418L | (AUF) | |
| AU2803A-255 | (→ AU-46) | | AU2803A-309 | (REF. P39) | | AU2803A-361 | (→ AU-16) | | AU2803A-419 | 22 | 14 |
| AU2803A-256 | (→ AU-46) | | AU2803A-310 | 30 | 17 | AU2803A-362 | (→ AU-209) | | AU2803A-420 | (→ AU-10) | |
| AU2803A-257 | (OLD TYPE) | | AU2803A-311 | (REF. P39) | | AU2803A-363 | (→ AU-75) | | AU2803A-421 | 22 | 11 |
| AU2803A-258 | 24 | 34 | AU2803A-312 | (OLD TYPE) | | AU2803A-364 | 20 | 13 | AU2803A-421L | 22 | 11 |
| AU2803A-259 | (OLD TYPE) | | AU2803A-313 | 12 | 15 | AU2803A-365 | (→ AU-28) | | AU2803A-422 | 22 | 9 |
| AU2803A-260 | (OLD TYPE) | | AU2803A-314 | 12 | 15 | AU2803A-366 | 20 | 6 | AU2803A-422L | 22 | 9 |
| AU2803A-261 | 24 | 29 | AU2803A-315 | 12 | 10 | AU2803A-367 | (→ AU-28) | | AU2803A-423 | 22 | 18 |
| AU2803A-262 | (→ AU-60) | | AU2803A-316 | (→ AU-315) | | AU2803A-368 | 20 | 8 | AU2803A-423L | 22 | 18 |
| AU2803A-263 | 24 | 28 | AU2803A-317 | 12 | 18 | AU2803A-369 | (→ AU-60) | | AU2803A-424 | 22 | 10 |
| AU2803A-264 | (→ AU-438) | | AU2803A-318 | (REF. P39) | | AU2803A-370 | 20 | 10 | AU2803A-425 | (→ AU-14) | |
| AU2803A-265 | (REF. P39) | | AU2803A-319 | 12 | 13 | AU2803A-371 | (→ AU-10) | | AU2803A-426 | (→ AU-14) | |
| AU2803A-266 | 24 | 15 | AU2803A-320 | 12 | 11 | AU2803A-372 | (→ AU-75) | | AU2803A-427 | (REF. P39) | |
| AU2803A-267 | 24 | 9 | AU2803A-320L | 12 | 11 | AU2803A-373 | 20 | 2 | AU2803A-428 | 22 | 44 |
| AU2803A-268 | 24 | 23 | AU2803A-321 | 12 | 8 | AU2803A-374 | 20 | 21 | AU2803A-429 | (→ AU-10) | |
| AU2803A-269 | 24 | 1 | AU2803A-322 | 12 | 4 | AU2803A-375 | (→ AU-60) | | AU2803A-430 | 22 | 51 |
| AU2803A-269L | 24 | 1 | AU2803A-323 | 12 | 3 | AU2803A-376 | 20 | 11 | AU2803A-431 | 22 | 13 |
| AU2803A-269S | 24 | 1 | AU2803A-324 | (REF. P39) | | AU2803A-377 | 36 | 3 | AU2803A-432 | (OLD TYPE) | |
| AU2803A-270 | 24 | 8, 10 | AU2803A-325 | (→ AU-73) | | AU2803A-378 | 26 | 38 | AU2803A-433 | 22 | 22 |
| AU2803A-271 | (→ AU-209) | | AU2803A-326 | 12 | 16 | AU2803A-379 | 26 | 30 | AU2803A-434 | (→ AU-438) | |
| AU2803A-272 | 24 | 37 | AU2803A-326L | 12 | 16 | AU2803A-380 | 26 | 27 | AU2803A-435 | (→ AU-493) | |
| AU2803A-273 | 22 | 34 | AU2803A-327 | →327R, 327L | | AU2803A-381 | (AUF) | | AU2803A-436 | - | - |
| AU2803A-274 | (OLD TYPE) | | AU2803A-327R | 28 | 22 | AU2803A-382 | (AUF) | | AU2803A-437 | 18 | 72 |
| AU2803A-275 | 22 | 35 | AU2803A-327L | 28 | 23 | AU2803A-383 | (AUF) | | AU2803A-438 | (REF. P39) | |
| AU2803A-276 | 22 | 40 | AU2803A-328 | 28 | 19 | AU2803A-383B | (AUF) | | AU2803A-439 | 18 | 73 |
| AU2803A-276B | 22 | 40 | AU2803A-329 | (→ AU-18) | | AU2803A-384 | (AUF) | | AU2803A-440 | (CNVRSN KT) | |
| AU2803A-277 | - | - | AU2803A-330 | 28 | 20 | AU2803A-385 | (AUF) | | AU2803A-441 | (REFORMER) | |
| AU2803A-278 | (→ AU-10) | | AU2803A-331 | 28 | 45 | AU2803A-385J | (OLD TYPE) | | AU2803A-442 | (REFORMER) | |
| AU2803A-279 | (OLD TYPE) | | AU2803A-332 | 28 | 15 | AU2803A-386 | (OLD TYPE) | | AU2803A-443 | (REFORMER) | |
| AU2803A-280 | (OLD TYPE) | | AU2803A-333 | 28 | 16 | AU2803A-387 | 32 | 36 | AU2803A-444 | (REFORMER) | |
| AU2803A-281 | (OLD TYPE) | | AU2803A-333S | 28 | 47 | AU2803A-388 | 32 | 17 | AU2803A-445 | (REFORMER) | |
| AU2803A-282 | (OLD TYPE) | | AU2803A-334 | (→ AU-70) | | AU2803A-389 | 32 | 34 | AU2803A-446 | (REFORMER) | |
| AU2803A-283 | (OLD TYPE) | | AU2803A-335 | (REF. P39) | | AU2803A-390 | 32 | 35 | AU2803A-447 | (REFORMER) | |
| AU2803A-284 | (OLD TYPE) | | AU2803A-336 | - | - | AU2803A-391 | 34 | 8 | AU2803A-448 | (REFORMER) | |
| AU2803A-285 | (OLD TYPE) | | AU2803A-337 | 28 | 46 | AU2803A-392 | 34 | 7 | AU2803A-449 | (REFORMER) | |
| AU2803A-286 | (OLD TYPE) | | AU2803A-338 | 28 | 36 | AU2803A-393 | (OLD TYPE) | | AU2803A-450 | (REFORMER) | |
| AU2803A-287 | (OLD TYPE) | | AU2803A-339 | 28 | 35 | AU2803A-394 | (OLD TYPE) | | AU2803A-451 | (REFORMER) | |
| AU2803A-288 | (OLD TYPE) | | AU2803A-340 | 28 | 41 | AU2803A-395 | 34 | 1 | AU2803A-452 | (REFORMER) | |
| AU2803A-289 | (OLD TYPE) | | AU2803A-341 | 28 | 42 | AU2803A-396 | 34 | 2 | AU2803A-453 | (REFORMER) | |
| AU2803A-290 | (OLD TYPE) | | AU2803A-341L | 28 | 42 | AU2803A-397 | 34 | 3, 15 | AU2803A-454 | (REFORMER) | |
| AU2803A-291 | (OLD TYPE) | | AU2803A-342 | (→ AU-10) | | AU2803A-398 | 34 | 4 | AU2803A-455 | (REFORMER) | |
| AU2803A-292 | (OLD TYPE) | | AU2803A-343 | - | - | AU2803A-399 | 34 | 9 | AU2803A-456 | (REFORMER) | |
| AU2803A-293 | (OLD TYPE) | | AU2803A-344 | (REF. P40) | | AU2803A-400 | 34 | 5 | AU2803A-457 | (REFORMER) | |
| AU2803A-294 | (REF. P40) | | AU2803A-345 | 28 | 21 | AU2803A-401 | 34 | 10 | AU2803A-458 | (REFORMER) | |
| AU2803A-295 | 32 | 14 | AU2803A-346 | 28 | 14 | AU2803A-402 | 34 | 6 | AU2803A-459 | (REFORMER) | |
| AU2803A-296 | 32 | 15 | AU2803A-347 | →347R, 347L | | AU2803A-403 | 34 | 16 | AU2803A-460 | (REFORMER) | |
| AU2803A-297 | (→ AU-55) | | AU2803A-347R | 28 | 7 | AU2803A-404 | 34 | 17 | AU2803A-461 | (REFORMER) | |
| AU2803A-298 | (→ AU-14) | | AU2803A-347L | 28 | 12 | AU2803A-405 | (STACKER) | | AU2803A-462 | (REFORMER) | |
| AU2803A-299 | 30 | 21 | AU2803A-348 | 28 | 6 | AU2803A-406 | (STACKER) | | AU2803A-463 | (REFORMER) | |
| AU2803A-299B | 30 | 21 | AU2803A-349 | (REF. P39) | | AU2803A-407 | (STACKER) | | AU2803A-464 | (REFORMER) | |
| AU2803A-300 | (→ AU-75) | | AU2803A-350 | (→ AU-18) | | AU2803A-408 | (STACKER) | | AU2803A-465 | (REFORMER) | |
| AU2803A-301 | (REF. P40) | | AU2803A-351 | →351R, 351L | | AU2803A-409 | (STACKER) | | AU2803A-466 | (REFORMER) | |



FINEST QUALITY